

Руководство по монтажу

Способ крепления В1

Под перемычкой для крепления винтами

Комиссия
№ заказа: 100000.....

Easy Hang, Ursula Huber
Lange Morgen 5
D 72768 Reutlingen
Тел. +49 (0) 7121-479240
Факс: +49 (0) 7121-479241

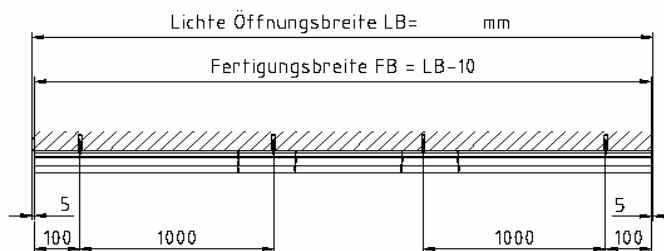
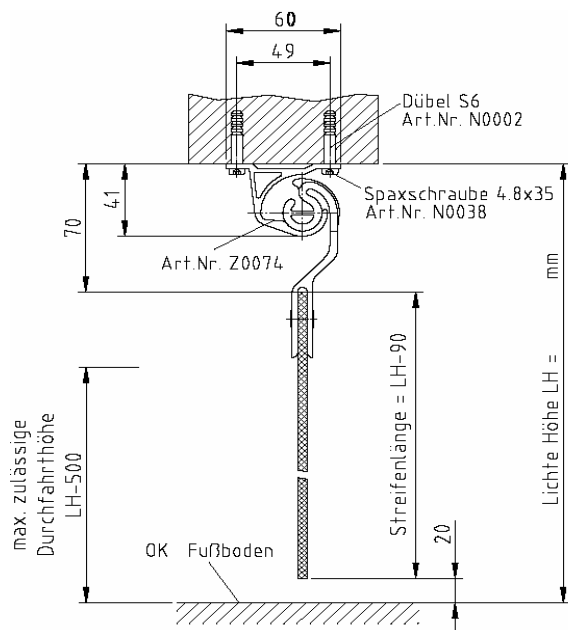


Гибкий ленточный занавес
03/2007

Фиксация и крепление алюминиевых направляющих начинается с отступом около 100 мм затем последовательно с расстоянием, равным ширине просверленных профильных алюминиевых направляющих

Профильная алюминиевая направляющая полностью или частично скрепляется винтами с корпусом здания.

Ленты из ПВХ изготавливаются с отрицательным отклонением размера 20 мм. После нахождения в течение нескольких дней в отапливаемом помещении полосы удлиняются. Через продолжительное время ленты из ПВХ могут растянуться настолько, что будут упираться в пол. Ленты можно укоротить с помощью входящего в комплект поставки ножа.



Для подвески лент из ПВХ скоба насаживается под углом 40° на профильную направляющую и забивается в направляющую с помощью пластмассового молотка.

Для снятия лент из ПВХ нужно вынуть каждая скоба из профильной алюминиевой направляющей рычагом с углом 30°.

