

Montageanleitung

Befestigungsart B3neu

Vor Sturz zum Verschrauben

Vor Sturz zum Verschweißen

Kommission

Auftrag Nr.: 100000.....

EASY HANG GmbH

Lange Morgen 5

D - 72768 Reutlingen

Tel. +49 (0) 7121 - 479240

Fax. +49 (0) 7121 - 479241



Flex-Streifenvorhang

11/2008

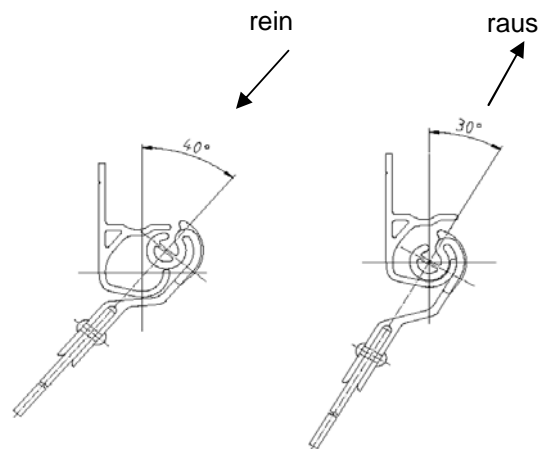
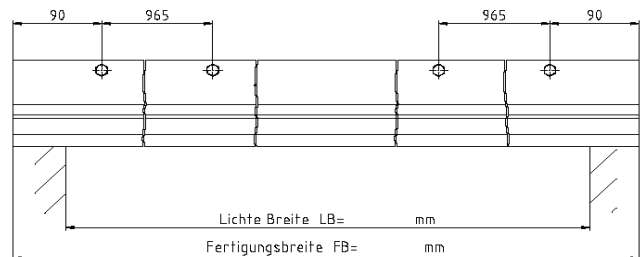
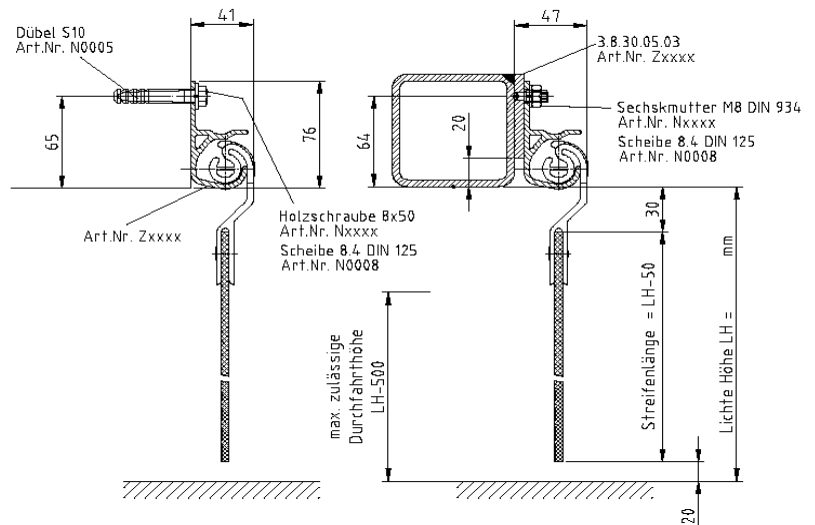
Das Fixieren und Befestigen der Schweißplatte beginnt mit einem Abstand von ca. 90mm und dann fortlaufend im Abstand von ca. 965mm durch Verschrauben der Platte mit der Alu-Profilschiene

Die Alu-Profilschiene wird gesamt oder in Teillängen mittels der Schweißplatten mit dem Baukörper verschweißt. Das Anschrauben erfolgt direkt mit Schraube, Scheibe und Dübel.

Die PVC-Streifen werden mit einem Minusmaß von 20mm gefertigt. Nach einigen Tagen in geheizten Räumen längen sich die Streifen. Nach längerer Zeit können sich die PVC-Streifen so weit gelängt haben, dass diese auf dem Fußboden aufstehen. Die Streifen können einfach mittels des mitgelieferten Messers gekürzt werden.

Zum Einhängen der PVC-Streifen wird der Clip mit einem Winkel von ca. 40° an die Profilschiene angesetzt und mit Hilfe eines Kunststoffhammers in die Schiene eingeclipst.

Das Aushängen der PVC-Streifen erfolgt durch Aushebeln der Einzelclip aus der Alu-Profilschiene mit einem Winkel von ca. 30°.



Montageanleitung

Befestigungsart B3neu

Gewicht pro lfdm. 3,6 kg



Flex-Streifenvorhang

11/2008

Vor Sturz zum Verschrauben/vor Sturz zum Verschweißen

Kommission

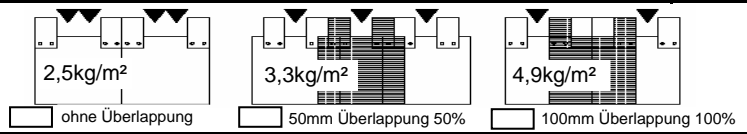
Auftrag Nr.: 100000.....

Streifentyp

200 mm breit x 2 mm dick, Länge mm

Stück Gesamtanzahl Streifen

Stück davon konkav m. rotem Punkt

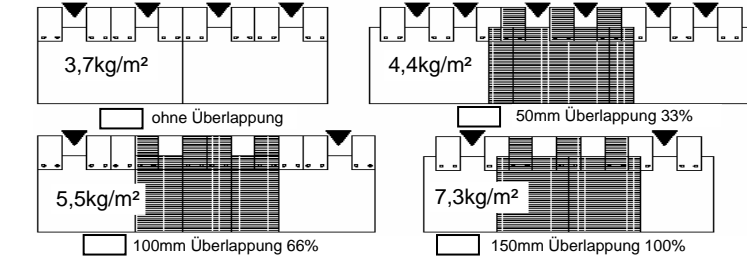


Streifentyp

300 mm breit x 3 mm dick, Länge mm

Stück Gesamtanzahl Streifen

Stück davon konkav m. rotem Punkt

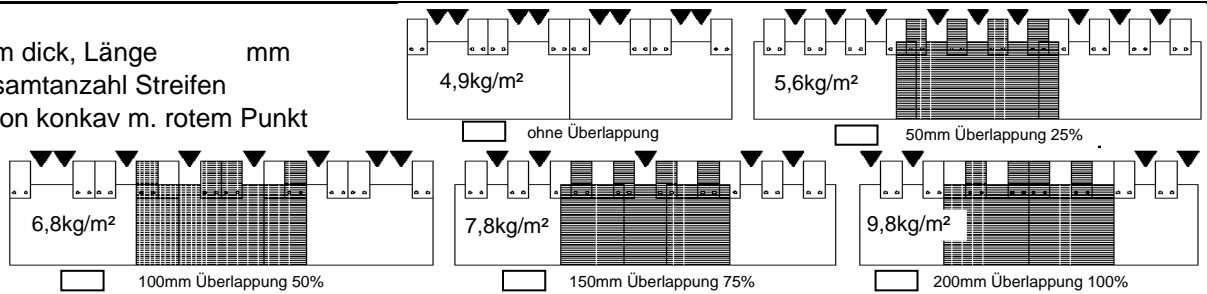


Streifentyp

400 mm breit x 4 mm dick, Länge mm

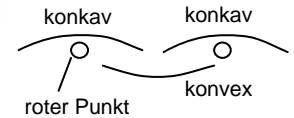
Stück Gesamtanzahl Streifen

Stück davon konkav m. rotem Punkt



Von links beginnend zuerst alle konkaven Streifen (mit rotem Punkt) in die Profilschiene einhängen. Danach die Deckstreifen entsprechend der Überlappung über die konkaven Streifen darüberhängen (konvex).

an Stellen mit wird die Lücke mit einem Leerclip geschlossen



| Art. Nr. | Stückliste B3 | Stück | Länge mm | | | |
|----------|----------------------------|-------|----------|--|--|--|
| Zxxxx | Alu-Profilschiene 38mm | | | | | |
| Nxxxx | Holzschraube 8x80 | | | | | |
| N0008 | Scheibe A8.4 DIN 125 | | | | | |
| N0005 | Dübel Kunststoff S10 | | | | | |
| Zxxxx | Anschweißplatte | | | | | |
| Nxxxx | Sechskantmutter M8 DIN 934 | | | | | |
| N0008 | Scheibe A8.4 DIN 125 | | | | | |
| N0007 | Arretierschraube 3.5x16 | | | | | |
| K0108 | Leerclip Farbe rot | | | | | |
| Z0026 | Vernietete Clip | | | | | |
| K0016 | Messer | | | | | |
| K0034 | Verpackung Palette | | | | | |
| | Bund | | | | | |