

# Руководство по монтажу

## Способ крепления В4

Перед перемычкой для сдвига

Под перемычкой для сдвига

Комиссия .....

№ заказа: 100000.....

Easy Hang, Ursula Huber

Lange Morgen 5

D 72768 Reutlingen

Тел. +49 (0) 7121-479240

Факс: +49 (0) 7121-479241



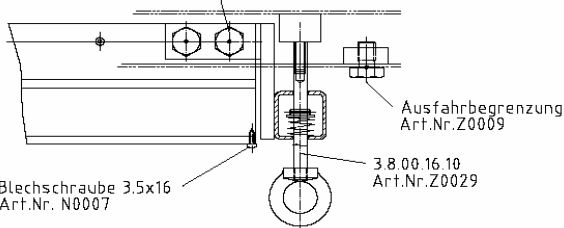
Гибкий ленточный занавес

03/2007

Тормоз соединяется винтами со сдвижной частью установленной на ролики профильной алюминиевой направляющей. К проушине тормоза привязывается тяговый трос. Перед привинчиванием направляющей для перемещения к корпусу здания профильная алюминиевая направляющая вставляется в сдвижной профиль. Направляющая для перемещения привинчивается с помощью потолочных муфт к потолку.

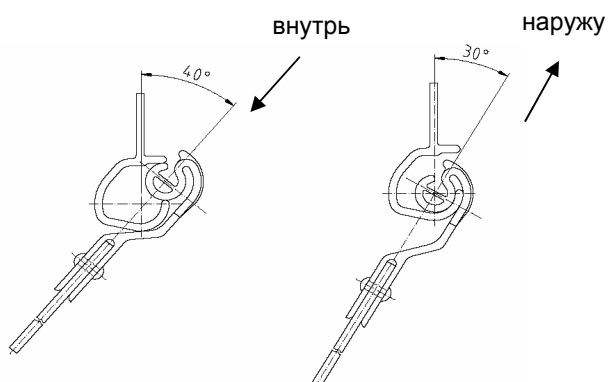
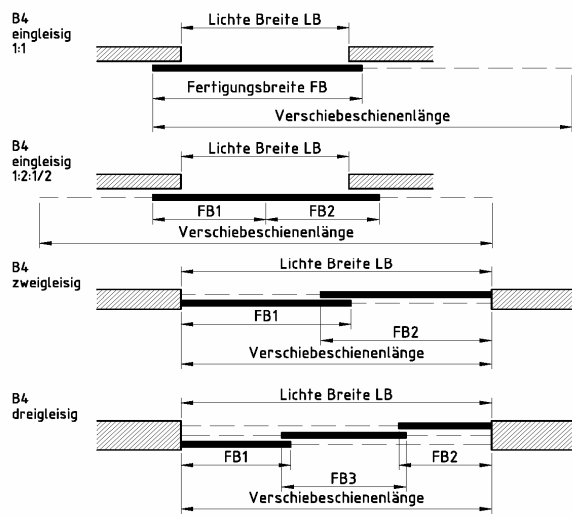
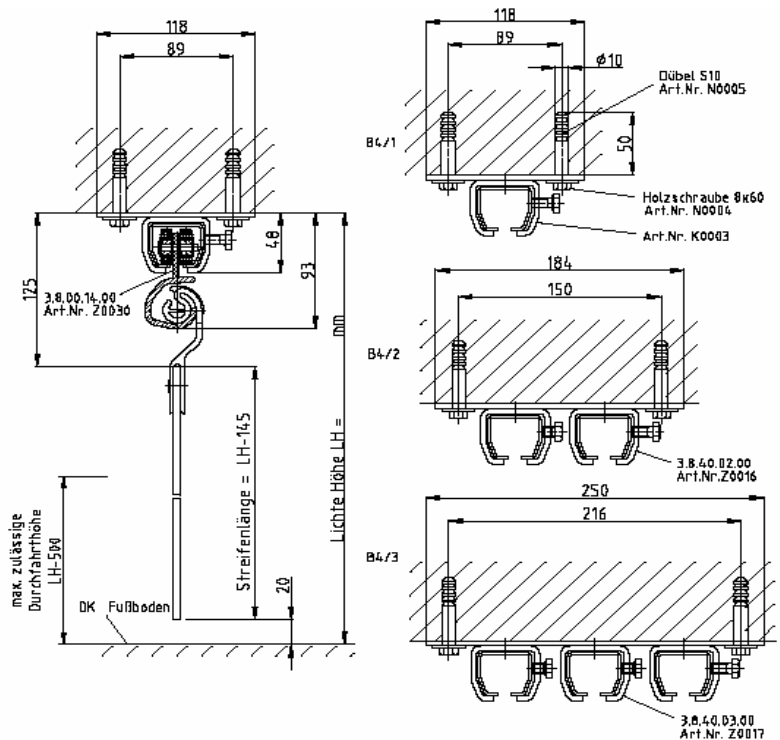
Ленты из ПВХ изготавливаются с отрицательным отклонением размера 20 мм. После нахождения в течение нескольких дней в отапливаемом помещении ленты удлиняются. Через продолжительное время ленты из ПВХ могут растянуться настолько, что будут упираться в пол. Ленты можно укоротить с помощью входящего в комплект поставки ножа. укоротить с помощью входящего в комплект поставки ножа.

Sechskantschraube M10x16 DIN 933  
Art.Nr. N0027  
Sechskantmutter M10 selbsts.  
Art.Nr. N0028



Для подвески лент из ПВХ скоба насаживается под углом 40° на профильную направляющую и забивается в направляющую с помощью пластмассового молотка.

Для снятия лент из ПВХ нужно вынуть каждая скоба из профильной алюминиевой направляющей рычагом с углом 30°.



# Руководство по монтажу

## Способ крепления В4

Вес погонного метра 7 кг



Перед перемычкой для сдвига/перед перемычкой для сдвига

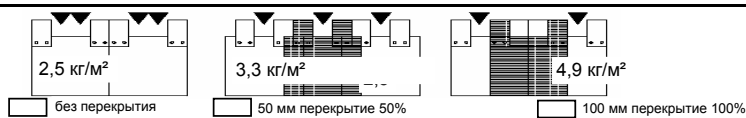
Гибкий ленточный занавес

Комиссия .....

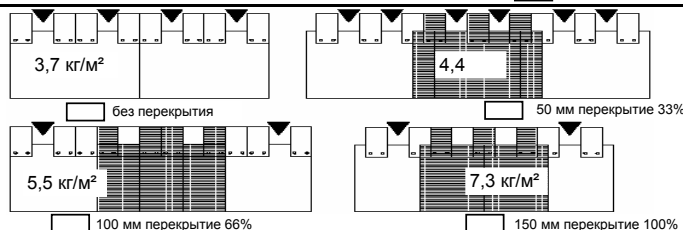
03/2007

№ заказа 100000.....

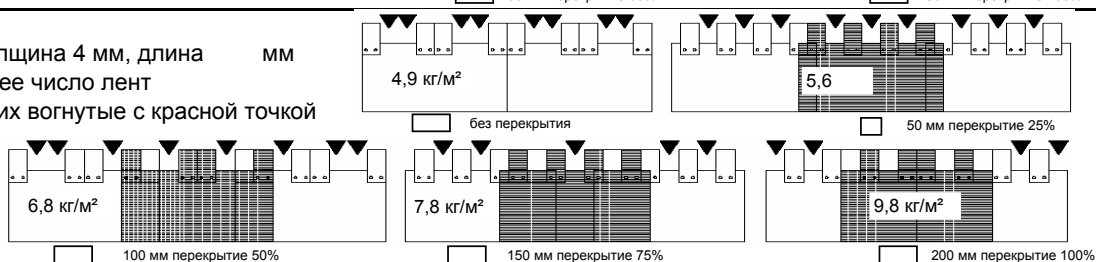
Тип ленты  
 ширина 200 мм, толщина 2 мм, длина \_\_\_\_\_ мм  
 \_\_\_\_\_ штук общее число лент  
 \_\_\_\_\_ штук из них вогнутые с красной точкой



Тип ленты  
 ширина 300 мм, толщина 3 мм, длина \_\_\_\_\_ мм  
 \_\_\_\_\_ штук общее число лент  
 \_\_\_\_\_ штук из них вогнутые с красной точкой

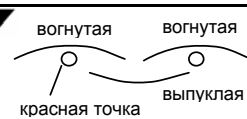


Тип ленты  
 ширина 400 мм, толщина 4 мм, длина \_\_\_\_\_ мм  
 \_\_\_\_\_ штук общее число лент  
 \_\_\_\_\_ штук из них вогнутые с красной точкой



Сначала все вогнутые ленты, начиная слева, (с красной точкой) подвесить в профильную направляющую. Затем навесить потолочные лены в соответствии с перекрытием над вогнутыми лентами (выпуклые).

в местах с отверстием закрывается с помощью вспомогательной скобы



Арт. №	Спецификация В4	Штук	Длина мм			
Z0073	Профильная алюминиевая направляющая 38 мм ПШ1					
Z0073	Профильная алюминиевая направляющая 38 мм ПШ2					
Z0073	Профильная алюминиевая направляющая 38 мм ПШ3					
K0003	Потолочная муфта 1 р.					
Z0016	Потолочная муфта 2 р.					
Z0017	Потолочная муфта 3 р.					
K0002	Направляющая для перемещения					
K0002	Направляющая для перемещения					
K0002	Направляющая для перемещения					
Z0030	Каретка					
Z0060	Соединительная муфта					
Z0009	Ограничитель в направляющей					
Z0029	Тормоз					
N0004	Шуруп 8x60					
N0007	Фиксирующий винт 3.5x16					
N0027	Болт с шестигранной головкой M10x16					
N0028	Шестигранная самостопорящаяся гайка M10					
N0005	Пластмассовый дюбель S10					
K0018	Тяговый трос					
K0108	Вспомогательная скоба оранжевая					
Z0026	Заклепанная скоба					
K0016	Нож					
K0034	Упаковка поддон					
	Связка					