

# Montageanleitung

## Befestigungsart B5

Vor Sturz zum Verschieben

Kommission .....  
 Auftrag Nr.: 100000.....

Easy Hang GmbH

Lange Morgen 5

72768 Reutlingen

Tel. +49 (0) 7121 479240

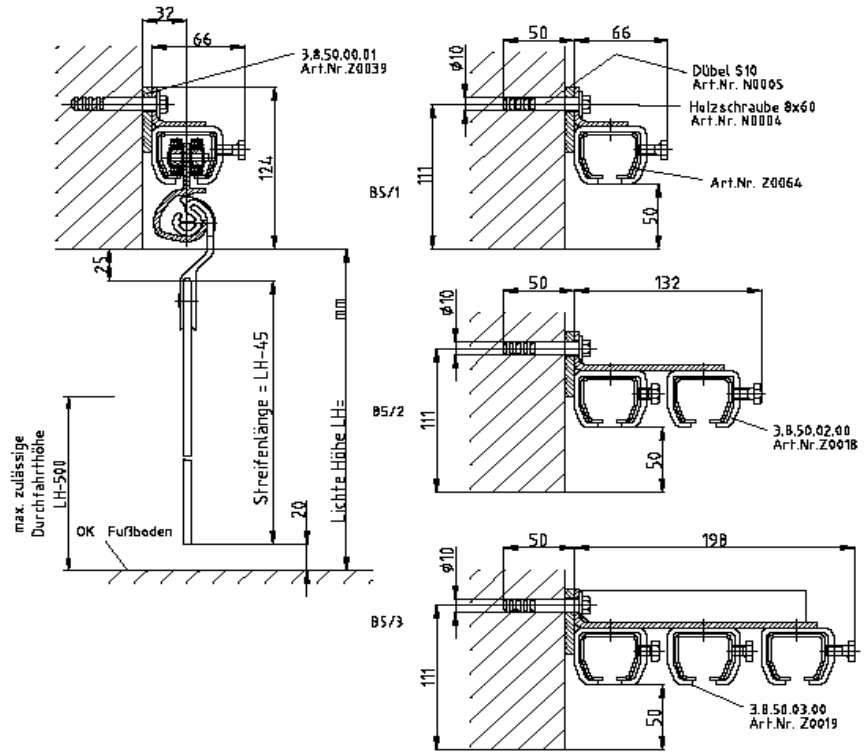
Fax. +49 (0) 7121 479241



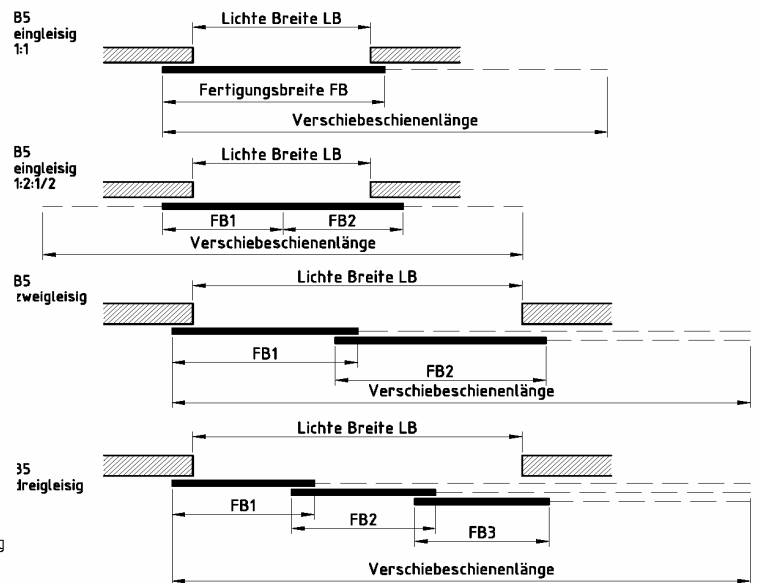
Streifenvorhang

11/2008

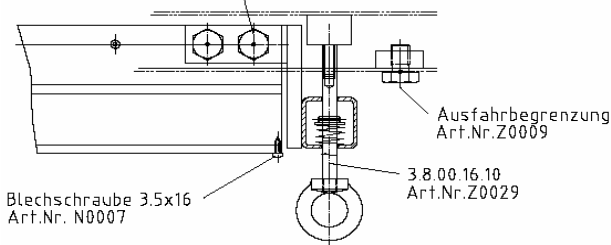
Die Bremse wird mit dem Verschiebeteil der rollengelagerten Alu-Profilschiene verschraubt. An der Öse der Bremse wird das Zugseil verknottet. Vor dem Verschrauben der Verschiebeschiene mit dem Baukörper wird die Alu-Profilschiene in das Verschiebepprofil eingefahren. Die Verschiebeschiene wird mittels der Wandmuffen an der Wand verschraubt.



Die PVC-Streifen werden mit einem Minusmaß von 20mm gefertigt. Nach einigen Tagen in geheizten Räumen längen sich die Streifen. Nach längerer Zeit können sich die PVC-Streifen so weit gelängt haben, dass diese auf dem Fußboden aufstehen. Die Streifen können einfach mittels des mitgelieferten Messers gekürzt werden.

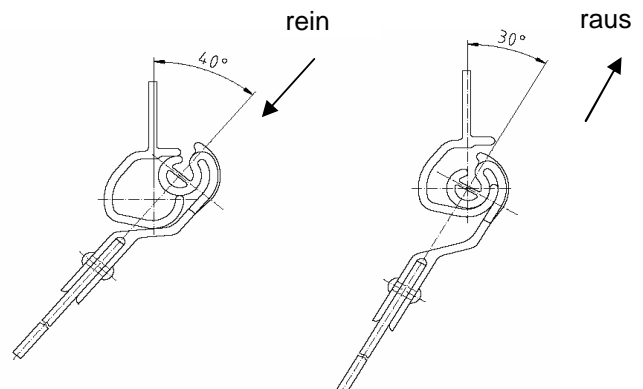


Sechskantschraube M10x16 DIN 933  
 Art.Nr. N0027  
 Sechskantmutter M10 selbsts.  
 Art.Nr. N0028



Zum Einhängen der PVC-Streifen wird der Clip mit einem Winkel von ca. 40° an die Profilschiene angesetzt und mit Hilfe eines Kunststoffhammers in die Schiene eingeklipst.

Das Aushängen der PVC-Streifen erfolgt durch Aushebeln der Einzelclip aus der Alu-Profilschiene mit einem Winkel von ca. 30°.



# Montageanleitung

## Befestigungsart B5

Gewicht pro lfdm. 7kg



Vor Sturz zum Verschieben

Kommission .....

Auftrag Nr.: 100000.....

Streifenvorhang

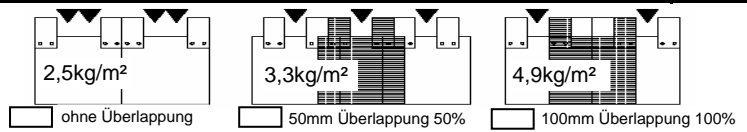
11/2008

### Streifentyp

200mm breit x 2mm dick, Länge mm

Stück Gesamtanzahl Streifen

Stück davon konkav m. rotem Punkt

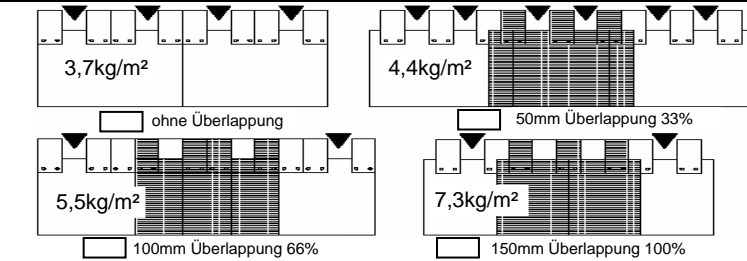


### Streifentyp

300mm breit x 3mm dick, Länge mm

Stück Gesamtanzahl Streifen

Stück davon konkav m. rotem Punkt

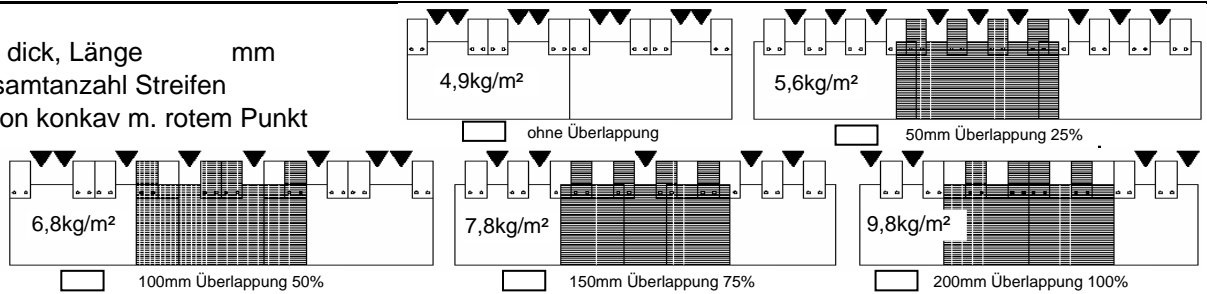


### Streifentyp

400mm breit x 4mm dick, Länge mm

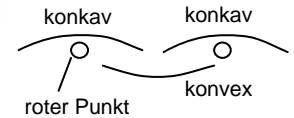
Stück Gesamtanzahl Streifen

Stück davon konkav m. rotem Punkt



Von links beginnend zuerst alle konkaven Streifen (mit rotem Punkt) in die Profilschiene einhängen. Danach die Deckstreifen entsprechend der Überlappung über die konkaven Streifen darüberhängen (konvex).

an Stellen mit wird die Lücke mit einem Leerclip geschlossen



Art. Nr.	Stückliste B5	Stück	Länge mm			
Z0073	Alu-Profilschiene 38mm FB1					
Z0073	Alu-Profilschiene 38mm FB2					
Z0073	Alu-Profilschiene 38mm FB3					
Z0064	Wandmuffe 1-fach					
Z0018	Wandmuffe 2-fach					
Z0019	Wandmuffe 3-fach					
K0002	Verschiebeschiene					
K0002	Verschiebeschiene					
K0002	Verschiebeschiene					
Z0030	Laufwagen					
Z0060	Verbindungsmuffe					
Z0009	Ausfahrbegrenzung					
Z0029	Bremse					
N0004	Holzschraube 8x60					
N0007	Arretierschraube 3.5x16					
N0027	Sechskantschraube M10x16					
N0028	Sechskantmutter M10 selbstsichernd					
N0005	Dübel S10 Kunststoff					
K0018	Zugseil					
K0020	Leerclip Farbe rot					
Z0026	Vernietete Clip					
K0017	Messer					
K0034	Verpackung Palette					
	Bund					