

Montageanleitung

Befestigungsart B6

Zum Verschieben 90° um die Ecke

Kommission
 Auftrag Nr.: 100000.....

Easy Hang GmbH

Lange Morgen 5

72768 Reutlingen

Tel. +49 (0) 7121 479240

Fax. +49 (0) 7121 479241



Streifenvorhang

11/2008



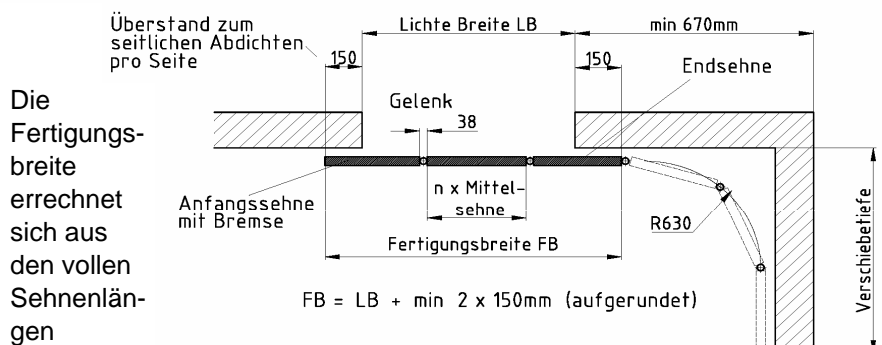
Das Verschiebeprofil wird mittels der Konsolen am Baukörper befestigt. Die Bogenstücke werden mit den Verbindungsmuffen mit den geraden Verschiebeschienen verbunden.

Die Alu-Profilschiene ist in Einzellängen (Sehnen) aufgeteilt. Diese werden über Gelenke miteinander verbunden. An der Anfangssehne ist die Bremse montiert. An der Endsehne ist nur ein halbes Gelenk mit der Tragerolle befestigt. Gegen das Herausfahren der beweglichen Sehnen gibt es Ausfahrbegrenzungen an den Enden der Verschiebeschienen.

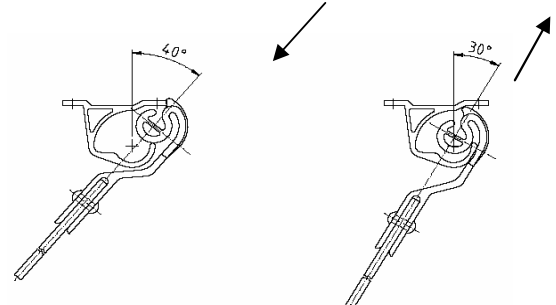
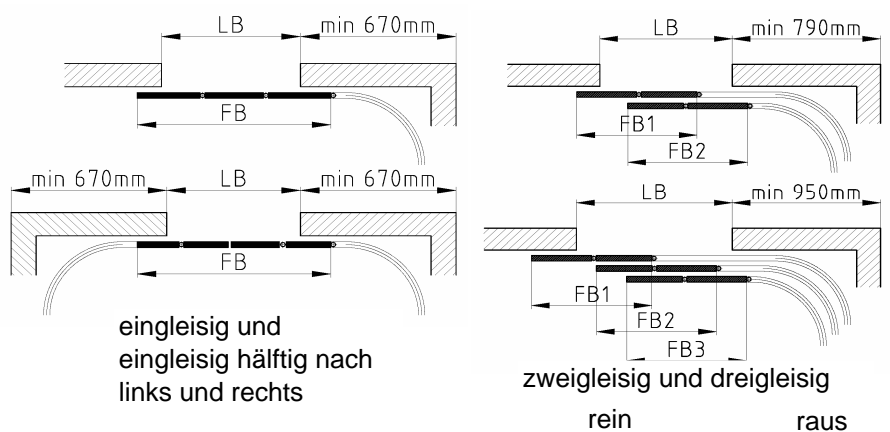
Die PVC-Streifen werden mit einem Minusmaß von 20mm gefertigt. Nach einigen Tagen in geheizten Räumen längen sich die Streifen. Nach längerer Zeit können sich die PVC-Streifen so weit gelängt haben, dass diese auf dem Fußboden aufstehen. Die Streifen können einfach mittels des mitgelieferten Messers gekürzt werden.

Zum Einhängen der PVC-Streifen wird der Clip mit einem Winkel von ca. 40° an die Profilschiene angesetzt und mit Hilfe eines Kunststoffhammers in die Schiene eingeklipst.

Das Aushängen der PVC-Streifen erfolgt durch Aushebeln der Einzelclip aus der Alu-Profilschiene mit einem Winkel von ca. 30°.



Die Fertigungsbreite errechnet sich aus den vollen Sehnenlängen
 Platzbedarf für das Abstellen des Streifenvorhanges entspricht der Fertigungsbreite FB minus 2 Sehnenlängen (2 Sehnenlängen können im Bogen abgestellt werden).



Montageanleitung

Befestigungsart B6

Zum Verschieben 90° um die Ecke

Kommission

Auftrag Nr.: 100000.....



Streifenvorhang

11/2008

Streifentyp

300mm breit x 150mm Überlappung

Länge mm

Stück Gesamtanzahl Streifen

Stück davon konkav m. rotem Punkt

* jeder 2. Deckstreifen (konvex)

ohne mittleren Clip, um das Gelenk

frei zu lassen

Streifentyp

400mm breit x 150mm Überlappung

Länge mm

Stück Gesamtanzahl Streifen

Stück davon konkav m. rotem Punkt

* jeder Deckstreifen (konvex)

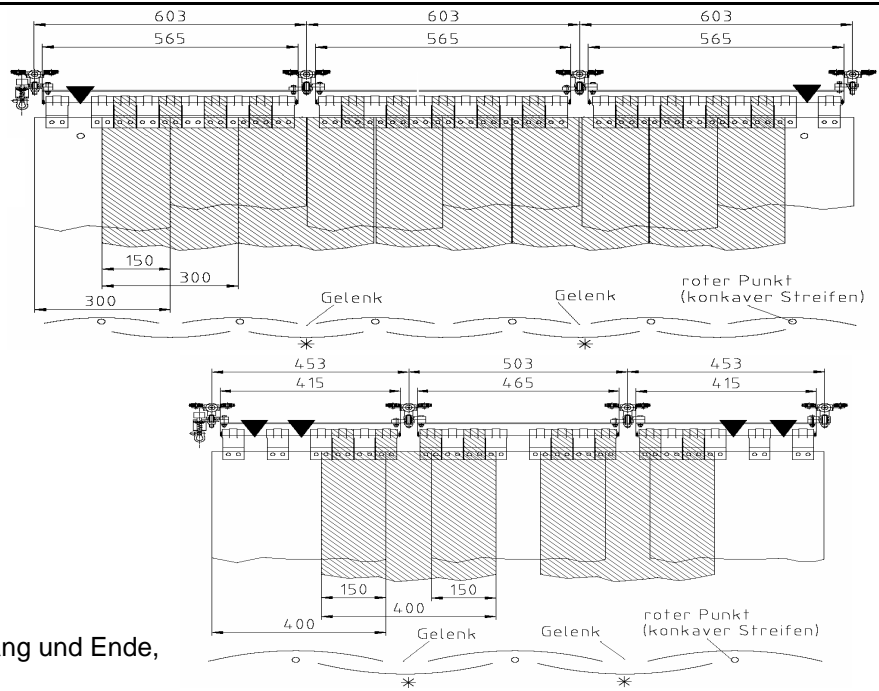
ohne mittleren Clip, um das Gelenk

frei zu lassen

Sehnenlänge bei 300mm Streifen: 565mm

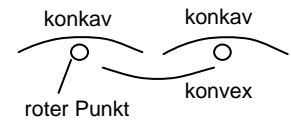
Sehnenlänge bei 400mm Streifen: 415mm Anfang und Ende,

465mm mittig



Von links beginnend zuerst alle konkaven Streifen (mit rotem Punkt) in die Profilschiene einhängen. Danach die Deckstreifen entsprechend der Überlappung über die konkaven Streifen darüberhängen (konvex).

an Stellen mit wird die Lücke mit einem Leerclip geschlossen



Art. Nr.	Stückliste B6	Stück	Länge mm				
Z0096	Alu-Profilschiene 60mm für Streifen 300		565				
Z0097	Alu-Profilschiene 60mm für Streifen 400		465				
Z0098	Alu-Profilschiene 60mm für Streifen 400	2	415				
Z0022	Anfangsgelenk mit Bremse						
Z0023	Gelenk						
Z0024	Endgelenk mit Rolle						
N0100	Sechskantschraube M6x20	2x je Gelenk					
N0101	Sechskantschraube M6x30	2x je Gelenk					
N0102	Sechskantmutter M6 selbstsichernd						
N0028	Sechskantmutter M10 selbstsichernd						
N0017	Scheibe 10.5						
N0007	Arretierschraube 3.5x16						
K0027	Konsole höhenverstellbar 1-fach						
K0028	Konsole höhenverstellbar 2-fach						
K0029	Konsole höhenverstellbar 3-fach						
K0030	Muffe höhenverstellbar						
Z0059	Distanzunterlage						
K0001	Bogen 90°						
	300x x150mm Überlappung			x konkav			
	300x x150mm Überlappung (ohne mittl. Clip)			x konvex			
	400x x150mm Überlappung			x konkav			
K0020	Leerclip Farbe rot						
Z0026	Vernietete Clip						
K0017	Messer						
K0034	Verpackung Palette						
	Bund						