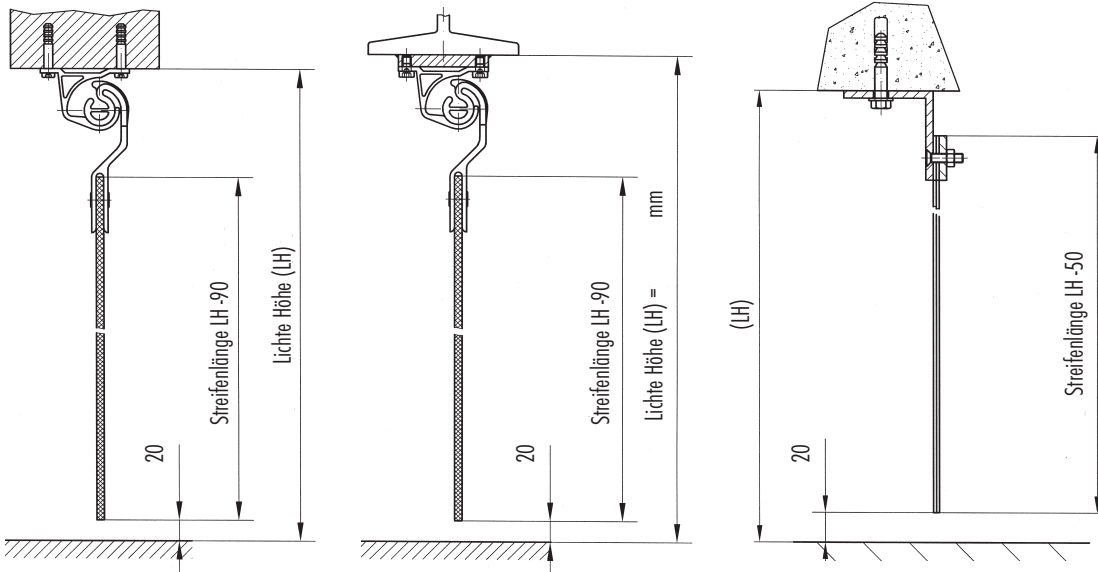


# EASY HANG STREIFENVORHÄNGE



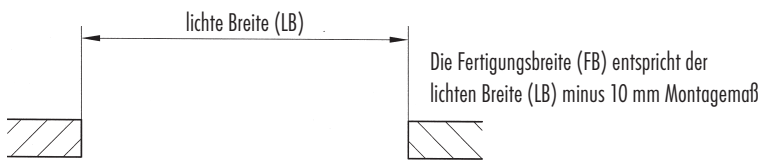
## BEFESTIGUNG UNTER STURZ



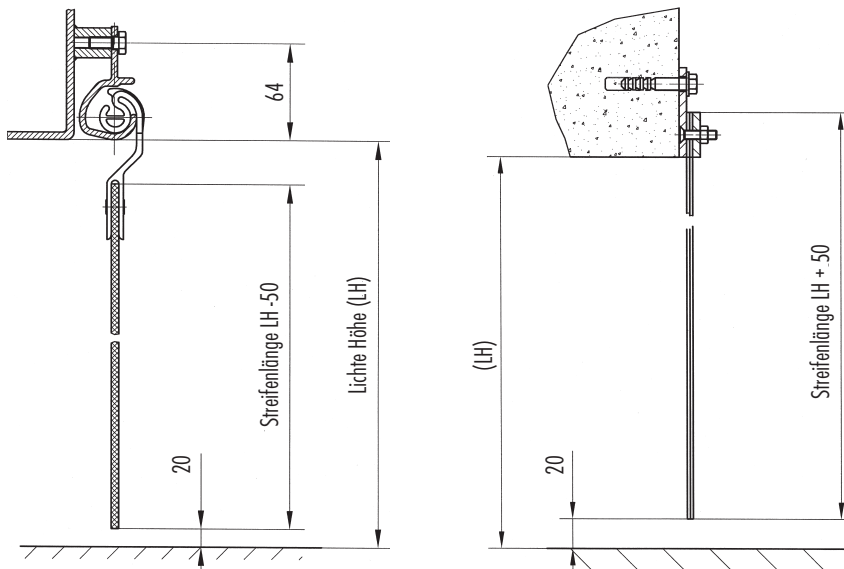
**Befestigungsart B1**  
Streifen 2 x 90° schwenkbar. 3,5 kg/lfdm

**Befestigungsart B2**  
Streifen 2 x 90° schwenkbar. 3,5 kg/lfdm

**Befestigungsart B8 (im Sturz)**  
Streifen 2 x 90° schwenkbar. 3,5 kg/lfdm

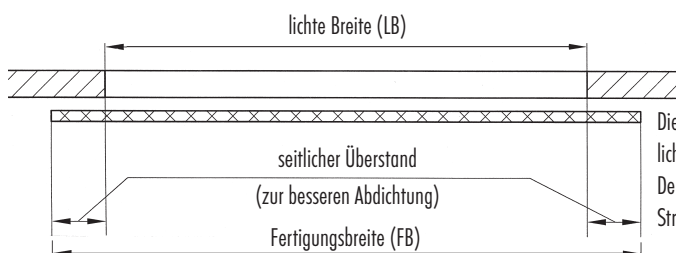


## BEFESTIGUNG VOR STURZ

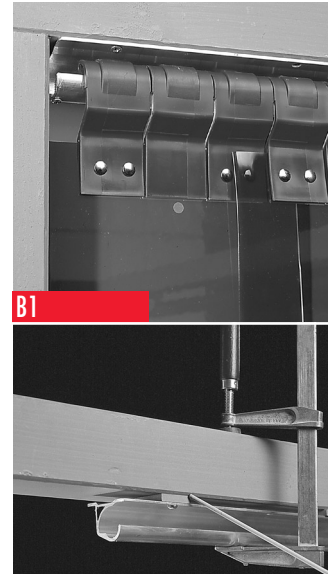


**Befestigungsart B3**  
Streifen 2 x 90° schwenkbar. 3,6 kg/lfdm

**Befestigungsart B8 (vor Sturz)**  
Streifen nicht schwenkbar. 1,4 kg/lfdm



Die Fertigungsbreite (FB) errechnet sich aus der lichten Breite (LB) plus 2x dem seitlichen Überstand. Der seitliche Überstand pro Seite soll ca. der Streifenüberlappung entsprechen.



**B1**



**B2**



**B8(im Sturz)**



**B3**



**B8(vor Sturz)**