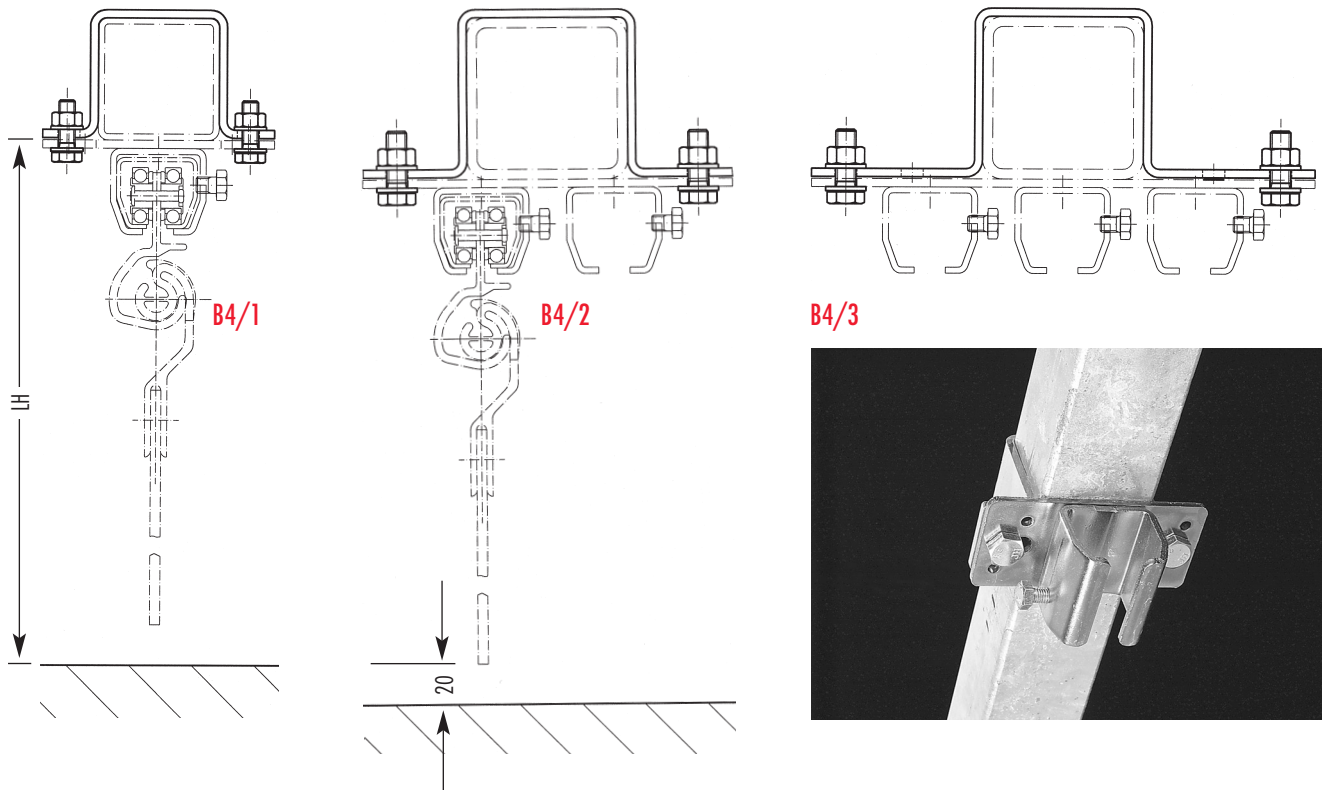


BEFESTIGUNG ÜBER DAS AB LAGER LIEFERBARE LASCHENSYSTEM. MÖGLICHE VIERKANTROHRE ALS TRAGEKONSTRUKTION: 60X60 (60X120), 80X80 (80X120), 100X100 (100X150).

In Klammern: Werte mit Distanzstück zwischen Muffe und Bügel

Befestigungssystem für B4



Befestigungssystem für B5

