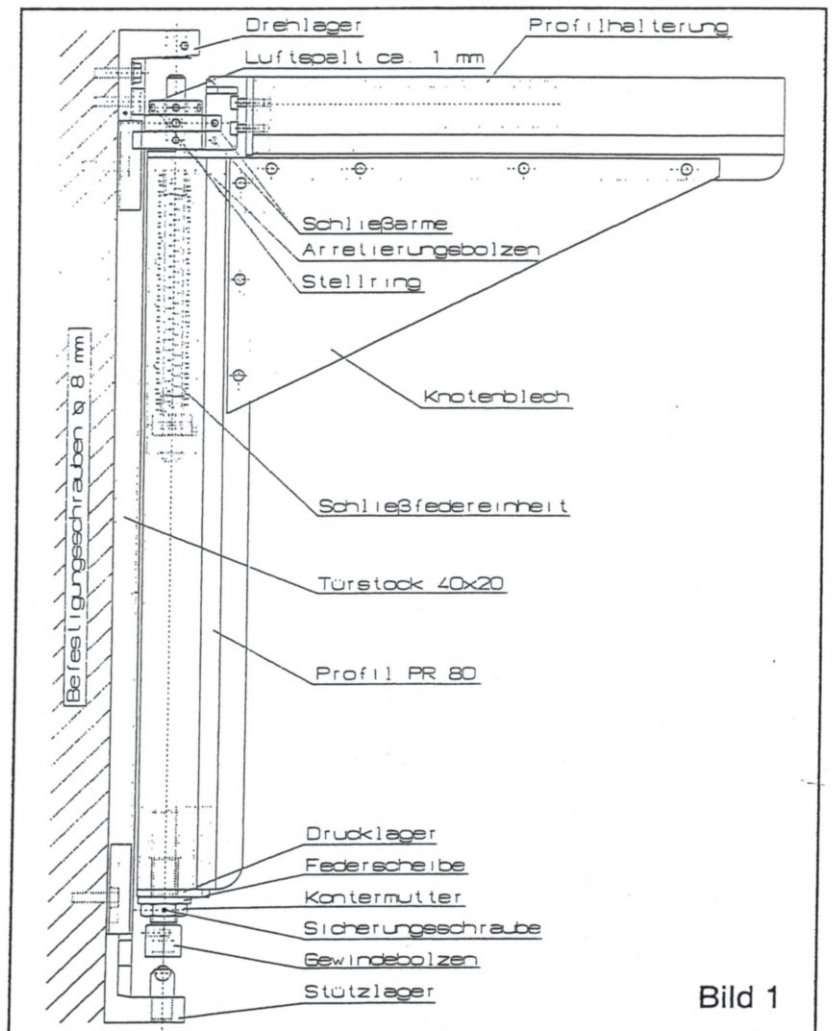
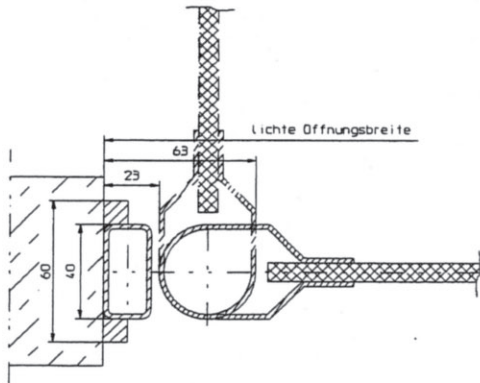


Montageanleitung für Industrie-Pendeltüren VM/EM

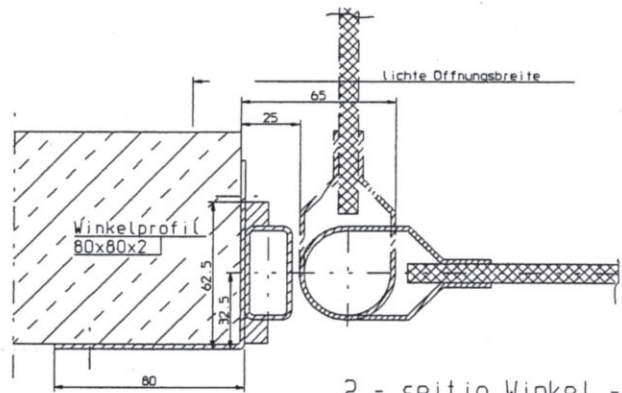
1. Mit beiliegenden Spannstiften die Schließvorrichtung entspannen, Arretierungsbolzen herausziehen und Schließarme nach außen stellen.
2. Kontermutter vom unteren Drucklager lösen und Gewindebolzen ca. 15 mm hereindrehen.
3. Türstöcke abnehmen, in die vorgesehene Öffnung stellen und ausrichten. Bei unebenem Boden Türstöcke auf gleiche Höhe bringen.
4. Je nach Beschaffenheit der Türleibung die Türstöcke dann mittels Schrauben 8 mm oder durch Anschweißen befestigen. Die obere Schraube im Türstock hält gleichzeitig das obere Türlager im Vierkantröhr. Deshalb unbedingt diese Schraube einsetzen, auch wenn das Vierkantröhr angeschweißt wird. Für Schraubmontage liegen Unterlegscheiben 8 mm zum Befestigen des Stützlagers bei.
5. Türflügel auf den Zapfen des Stützlagers aufsetzen und durch Herausdrehen des Gewindebolzens den Zapfen am Türschließer in das obere Drehlager einführen. Kontermutter fest anziehen und mit Sicherungsschraube sichern, dabei oben ca. 1 mm Luft als Spielraum berücksichtigen. (siehe Bild 1, „Luftspalt“)
6. Mit den Spannstiften werden die Schließvorrichtungen je nach Türgröße und betrieblichen Erfordernissen gespannt und mittels Arretierungsbolzen gesichert (siehe Bild 2).
7. Mittellage der Türflügel durch die an den Schließarmen befindlichen Gewindestifte einstellen.
8. 90° Arretierung: Die Türflügel können durch Einstecken des Ringstiftes in das Drehlager auf 90° festgestellt werden. Beiliegende Ringstifte und Kette mit Kerbnagel auf gewünschter Türlagerseite (Bild 3) befestigen. Bei Daueröffnung über mehrere Stunden Schließfedern entspannen, um Ermüdungen zu vermeiden.
9. Falls die Einbaubreite kleiner ist als ursprüngliches Bestell-Maß, müssen die Kunststoffplatten **oben** nachgeschnitten werden. Empfohlene Spaltweite 5 – 10 mm (siehe Bild 4 und 5).
10. Tür auf Funktion prüfen.
11. Die mitgelieferten Spannstifte aufbewahren, da sie für evtl. Nachspannen oder Entlasten der Schließfedern wieder benötigt werden.



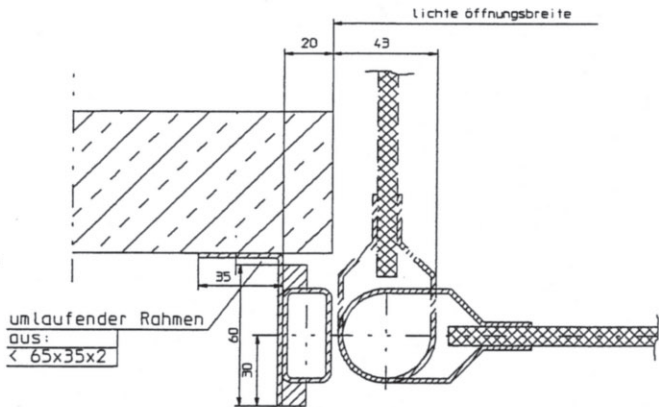
Einbaumöglichkeiten Industrie – Pendeltür VM/EM



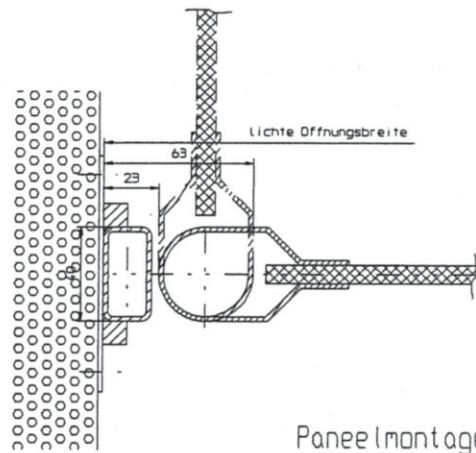
Mauerwerk - MW



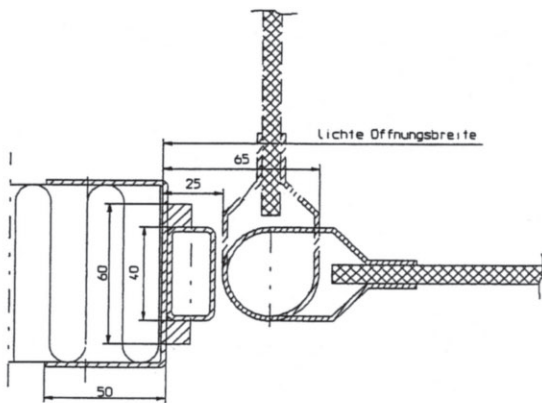
2 - seitig Winkel - W



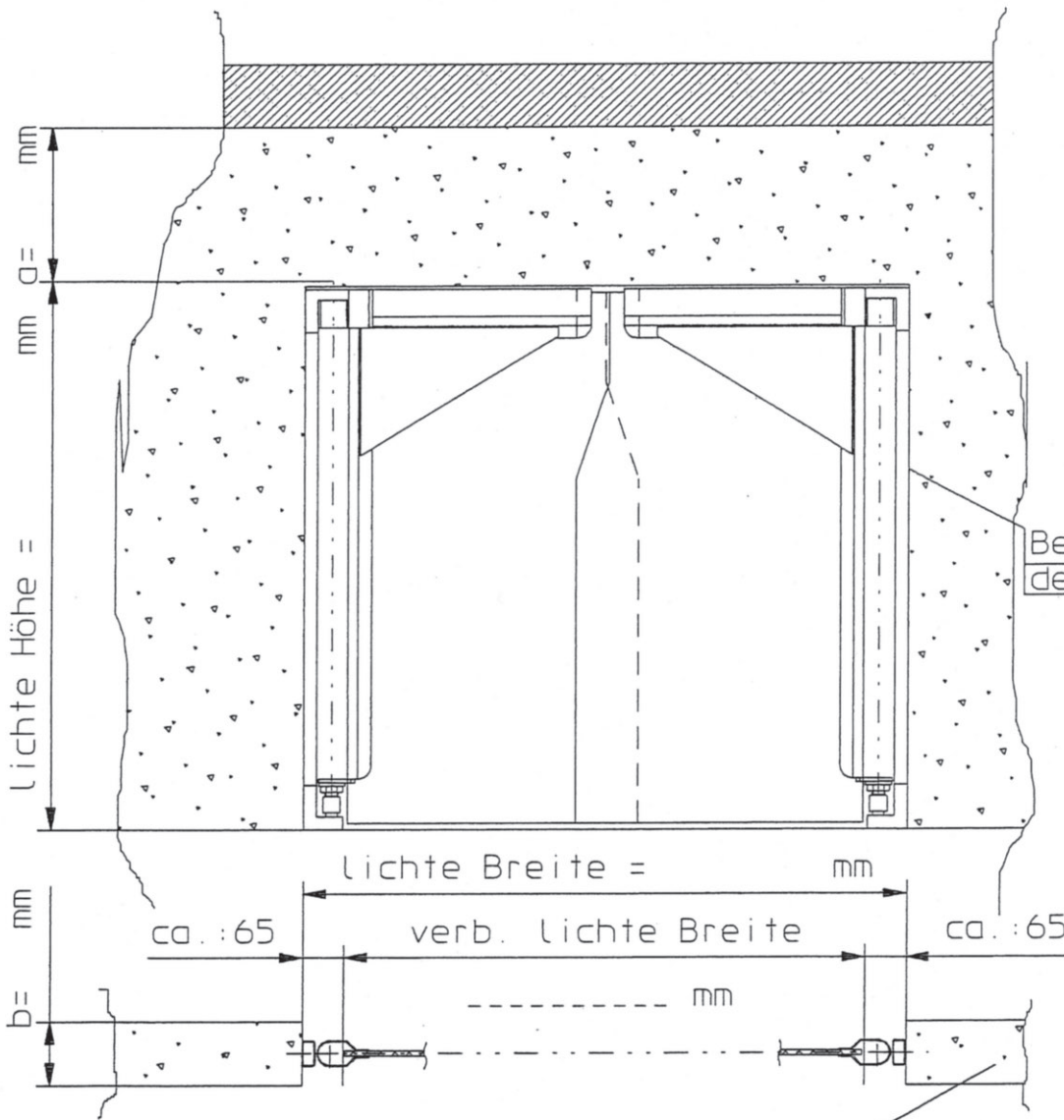
Winkel umlaufend - ZE



Panelmontage - FL

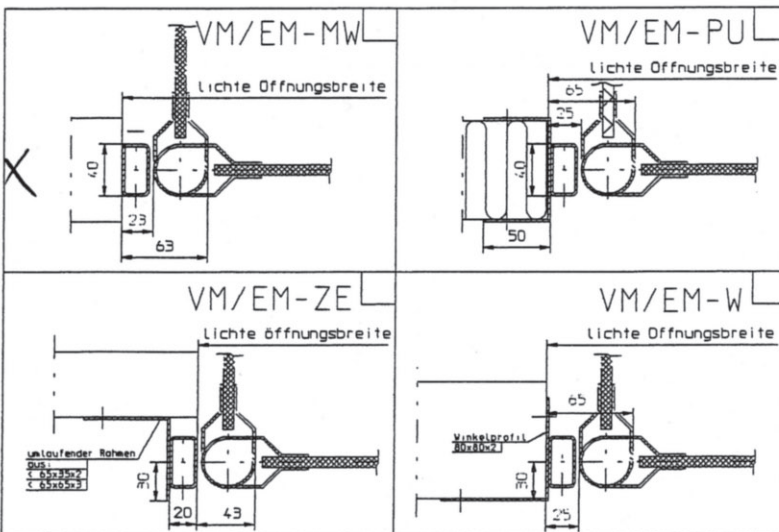


umlaufend Klemmzarge - PU



Befestigung
des Türstocks:

- Nieten
- Schrauben
- Schweißen



Wandaufbau:

- PU
- Beton
- Ytong
- Holz
- Kalksandstein
- Hohlbaustein
- Stahlprofil
-

**EASY
HANG**

Diese Zeichnung
darf nur im
CAD-System ge-
ändert werden!

Benennung:

Aufmaßblatt für
VM/EM Pendeltür

Datum	Name
Bearb.	Lüno

Maßstab:

Zch. Nr.

Blatt 1/1