



Pendeltore EASY HANG

 **EASY**
HANG

Ursula Huber
Lange Morgen 5
72768 Reutlingen

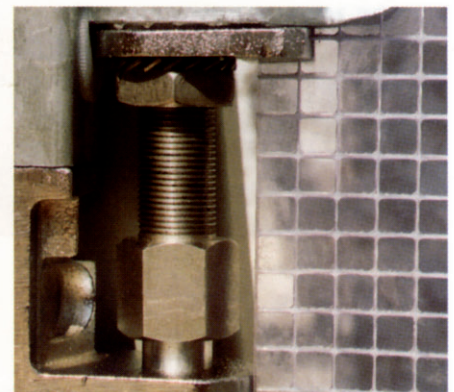
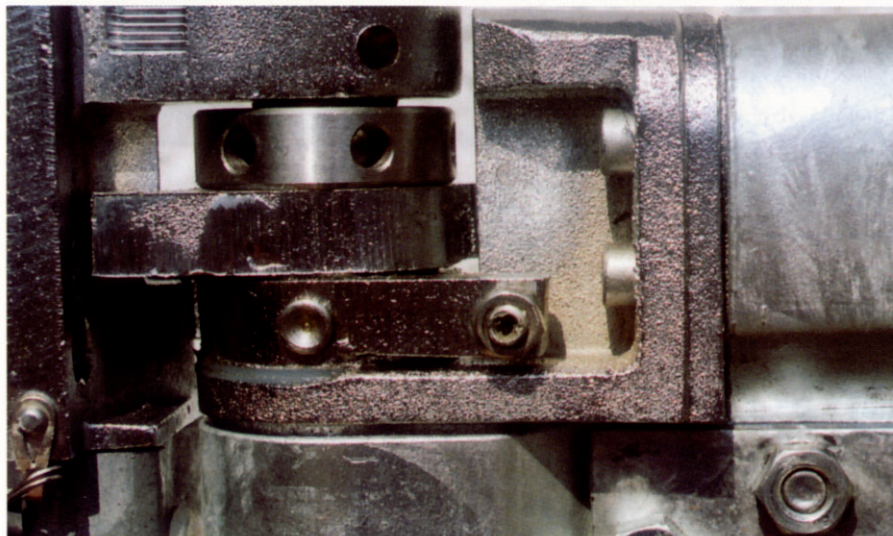
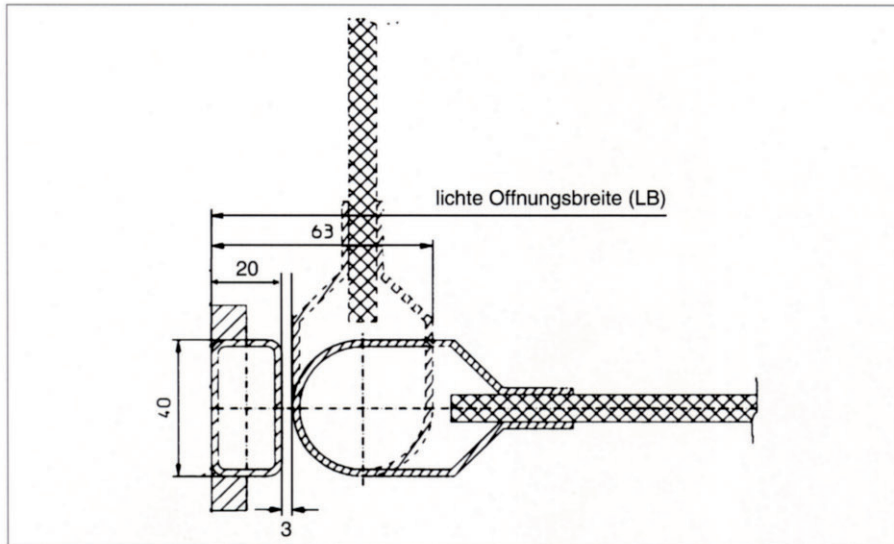
Tel. 07121/479240
Fax 07121/479241

EASY HANG Pendeltor Typ S mittel-schwere Ausführung. Der Aufbau der Konstruktion setzt sich zusammen aus seitlichen Zargen (Türstockrahmen), an denen das obere und untere Lager befestigt sind. In diese Lager ist der Pendeltorflügel eingesetzt. Sowohl der Federschließer als auch das Knotenblech und das Pendeltorblatt sind als Schraubverbindungen als Gesamtkonstruktion aufgebaut. Durch diese

Konstruktion ist sowohl der Austausch von verschlissenen Pendeltorblättern als auch die Reparatur von Einzelteilen, ohne großen Aufwand möglich. Das Pendeltorprofil sowie alle anderen Baugruppen sind auch in Edelstahlausführung lieferbar. Die Standardausführung der Metallteile ist feuerverzinkt. Da die Lieferung des Pendeltors grundsätzlich mit seitlicher Zarge erfolgt, ist die Montage sehr einfach.



Durch einfaches Einstecken des Sicherungsstiftes kann der Flügel in 90° Stellung offengehalten werden.



Das untere Lager ist höhenverstellbar. Somit ist die Montage sehr einfach durch Hochdrehen des gesamten Flügels möglich. Maßanpassungen in der Höhe können durch einfaches Kürzen der seitlichen Zarge während der Montage noch vorgenommen werden.

Im Rohrprofil innenliegende, einstellbare Schließvorrichtungen ermöglichen jederzeit die Zuhaltkraft der Pendeltorflügel einzustellen.



Einreißschutz (optional) an den gefährdeten Stellen der PVC Blätter garantieren eine lange Lebensdauer der Pendeltorblätter.