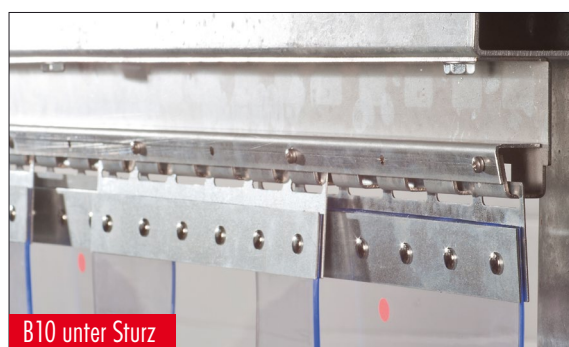
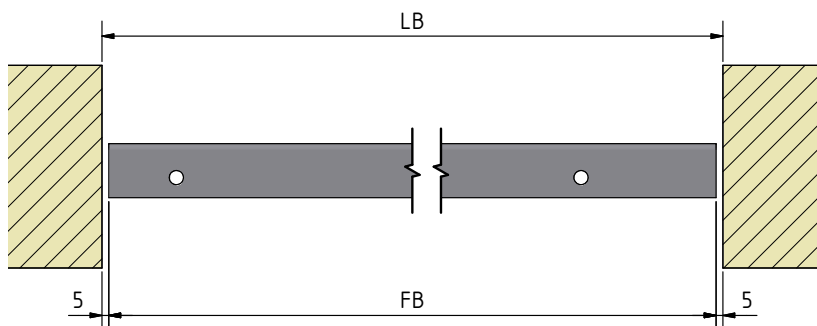
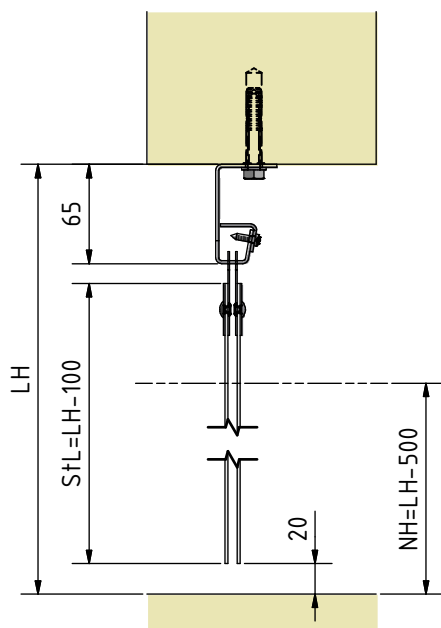


# EASY HANG STREIFENVORHÄNGE

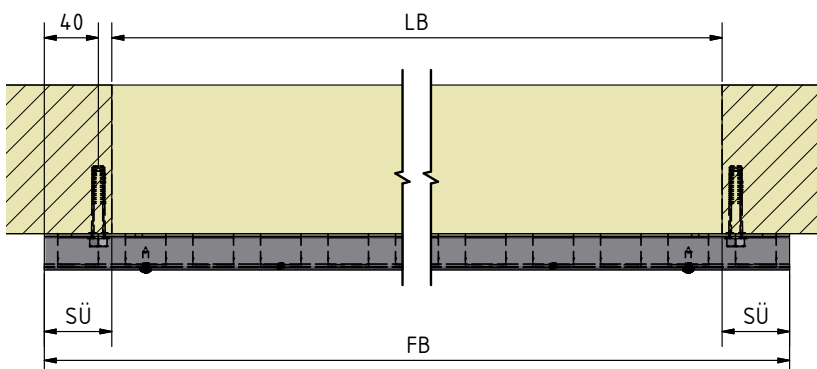
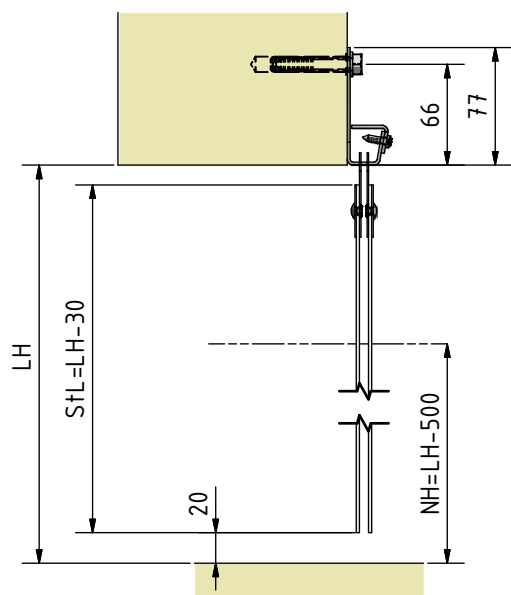
EASY HANG HAKENSYSTEM Befestigungsart B10



## BEFESTIGUNG UNTER STURZ



## BEFESTIGUNG VOR STURZ



LH = lichte Höhe, LB = lichte Breite, FB = Fertigungsbreite, StL = Streifenlänge, NH = nutzbare Durchfahrhöhe (LH-500 mm), SÜ = seitlicher Überstand (max. 2 x Überlappung)