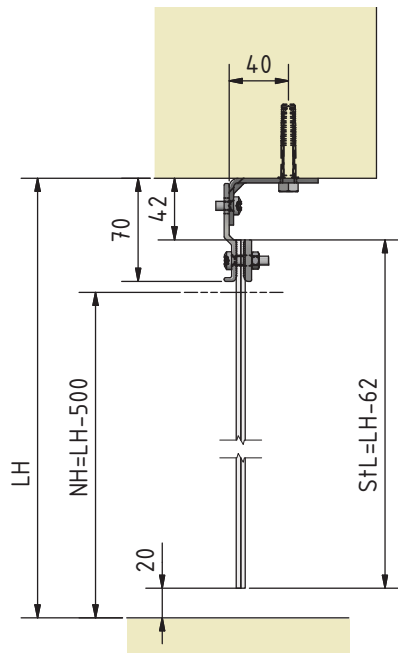


EASY HANG STREIFENVORHÄNGE

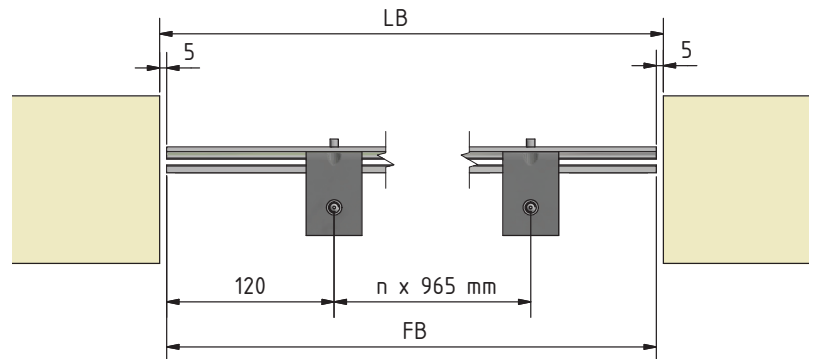
KLEMMSYSTEM Befestigungsart B11



BEFESTIGUNG UNTER STURZ

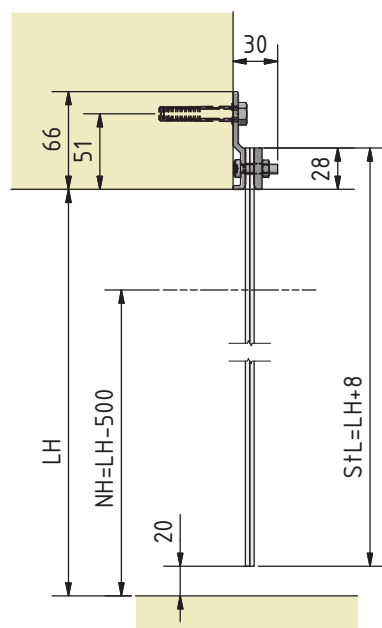


Befestigungsart unter Sturz
Streifen nicht schwenkbar. 3,5 kg/lfdm

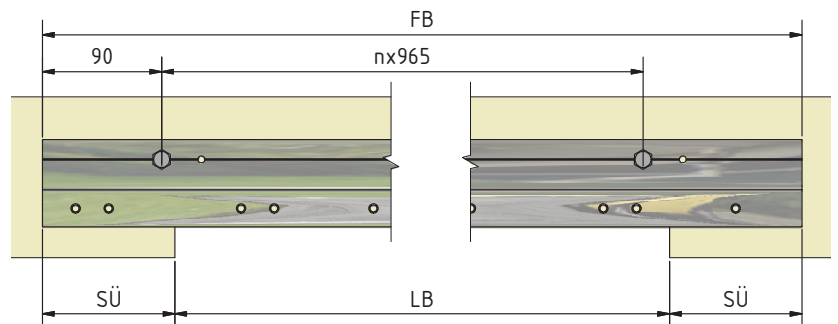


B11 unter Sturz

BEFESTIGUNG VOR STURZ



Befestigungsart vor Sturz
Streifen nicht schwenkbar. 1,4 kg/lfdm



B11 vor Sturz

LH = lichte Höhe, LB = lichte Breite, FB = Fertigungsbreite, StL = Streifenlänge, NH = nutzbare Durchfahrhöhe (LH - 500mm),
SÜ = seitlicher Überstand (max. 2 x Überlappung), VB = Verschiebebreite, NB = nutzbare Breite bei geöffnetem Vorhang, ÜD = Überdeckung