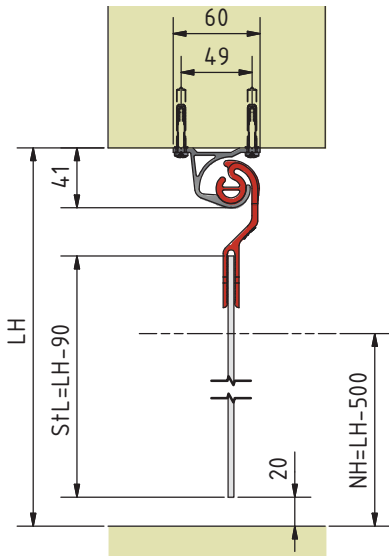


EASY HANG STREIFENVORHÄNGE

CLIP-EINHÄNGESYSTEM Befestigungsart B1-B2-B3

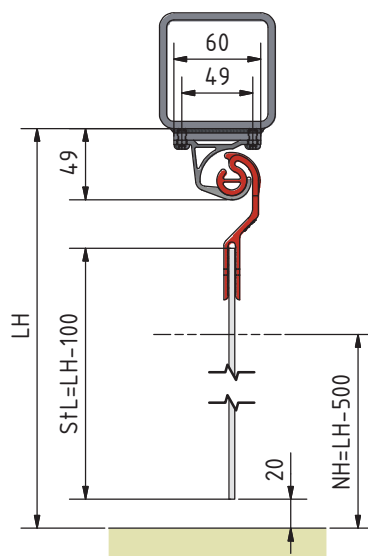


BEFESTIGUNG UNTER STURZ



Befestigungsart B1

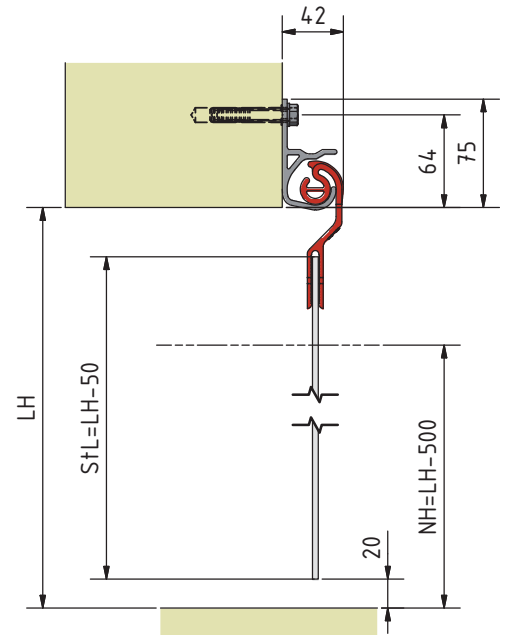
Streifen 2 x 90° schwenkbar. 3,5 kg/lfdm



Befestigungsart B2 zum Anschweißen

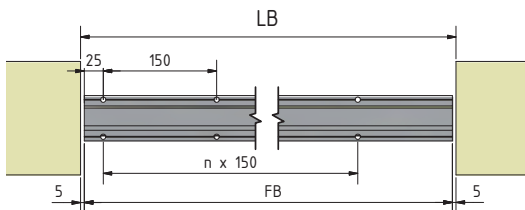
Streifen 2 x 90° schwenkbar. 3,5 kg/lfdm

BEFESTIGUNG VOR STURZ

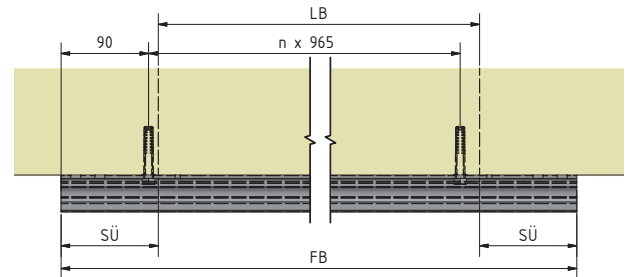


Befestigungsart B3

Streifen 2 x 90° schwenkbar. 3,6 kg/lfdm



Die Fertigungsbreite (FB) entspricht der lichten Breite (LB) minus 10 mm Montagemaß



Die Fertigungsbreite (FB) errechnet sich aus der lichten Breite (LB) plus zweimal dem seitlichen Überstand. Der seitliche Überstand pro Seite soll ca. der Streifenüberlappung entsprechen.



B1



B2



B3

LH = lichte Höhe, LB = lichte Breite, FB = Fertigungsbreite, StL = Streifenlänge, NH = nutzbare Durchfahöhe (LH-500 mm), SÜ = seitlicher Überstand (max. 2 x Überlappung)