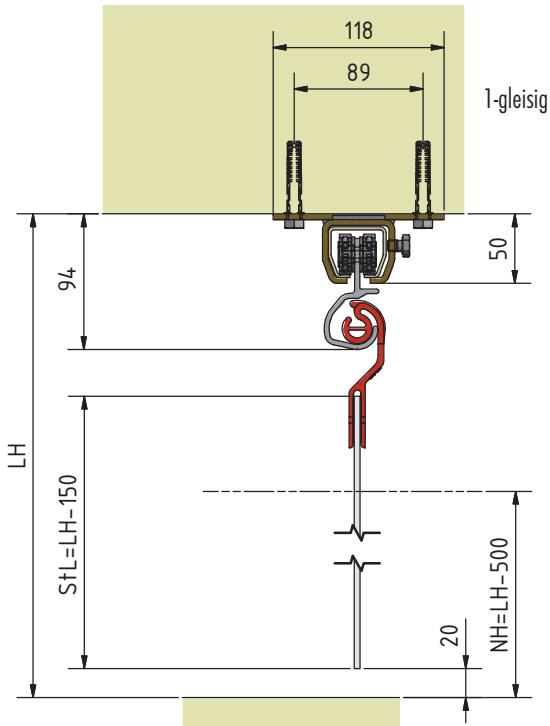


# EASY HANG STREIFENVORHÄNGE

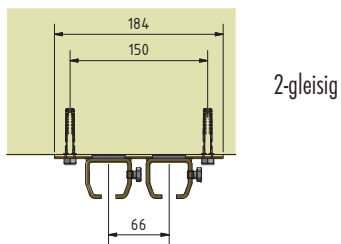
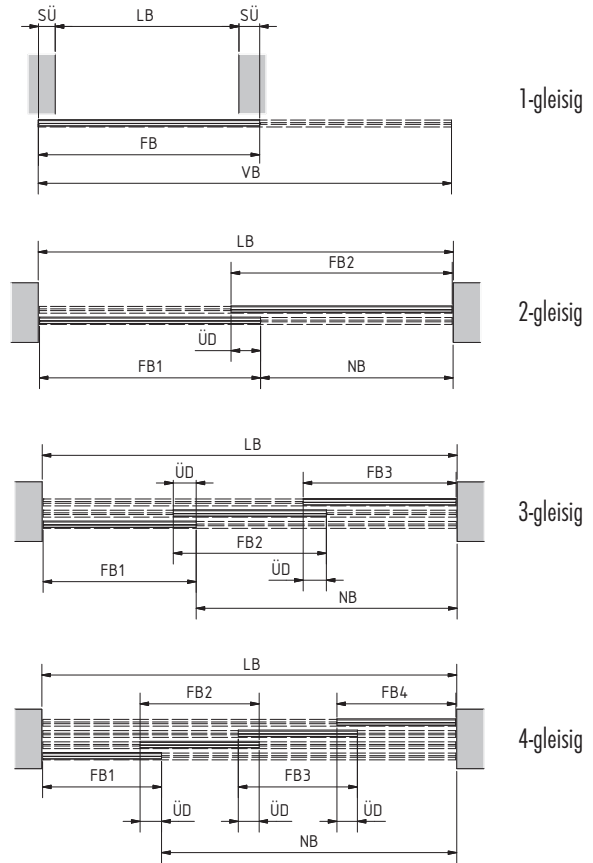
CLIP-EINHÄNGESYSTEM Befestigungsart B4



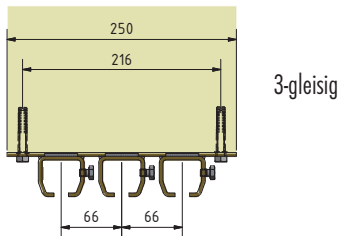
## BEFESTIGUNG UNTER STURZ – VERSCHIEBBAR



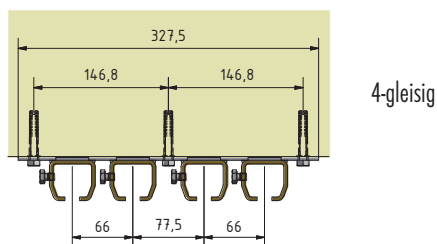
Gewicht: 7,0 kg/lfdm



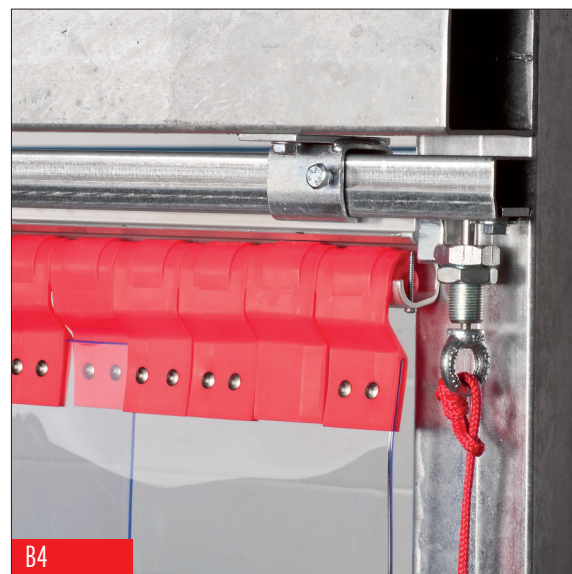
2-gleisig



3-gleisig



4-gleisig



LH = lichte Höhe, LB = lichte Breite, FB = Fertigungsbreite, StL = Streifenlänge, NH = nutzbare Durchfahöhe (LH-500 mm), SÜ = seitlicher Überstand (max. 2 x Überlappung), VB = Verschiebebreite, NB = nutzbare Breite bei geöffnetem Vorhang, ÜD = Überdeckung