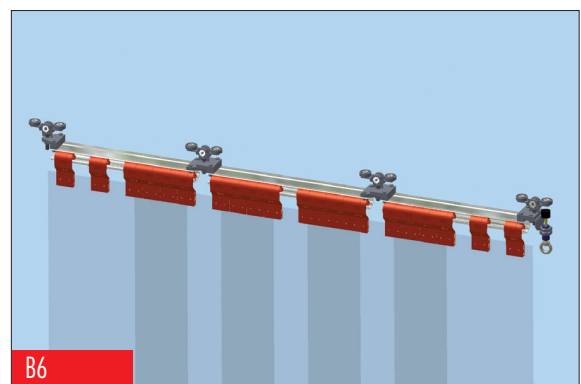
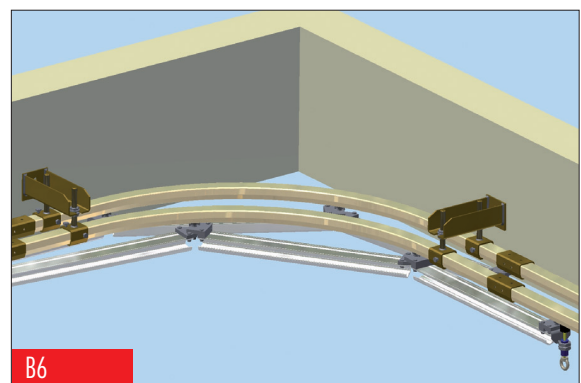
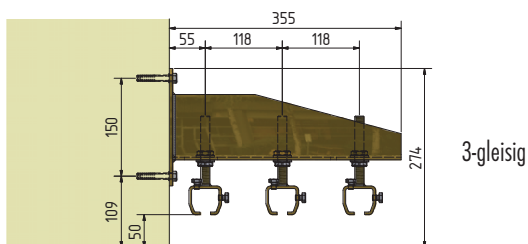
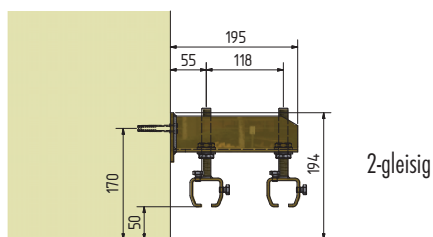
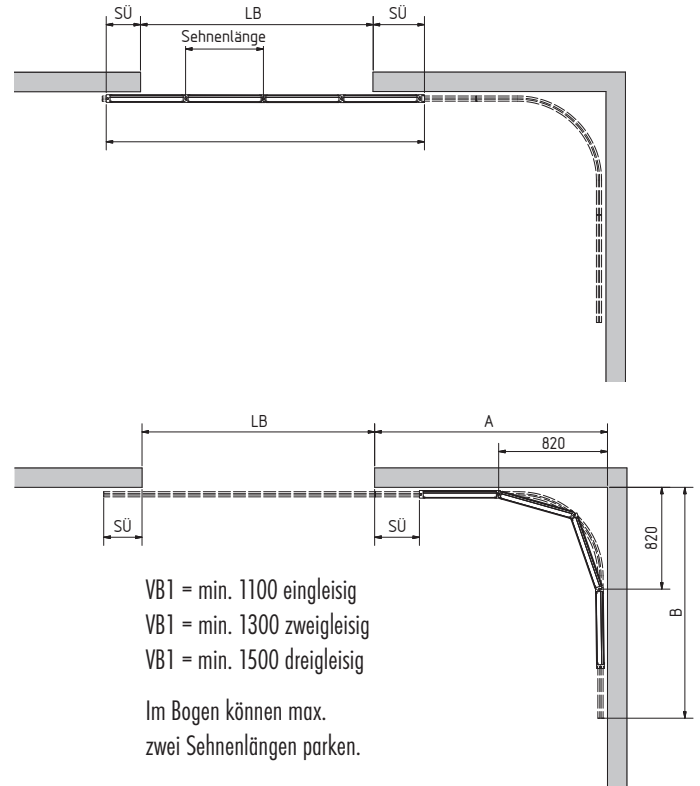
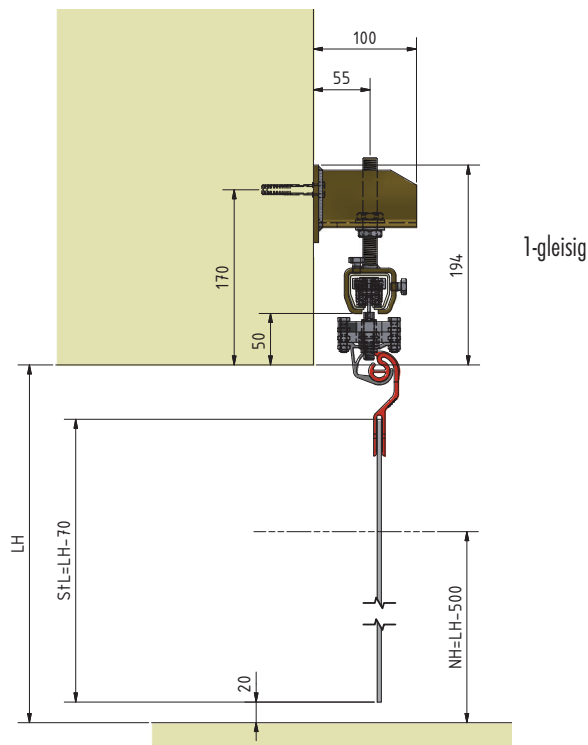


BEFESTIGUNGSART B6 – 90° UM DIE ECKE VERSCHIEBBAR



Um den Streifenvorhang um eine Kurve zu führen, wird die Fertigungsbreite in einzelne Sehnen aufgeteilt, die über Gelenke verbunden sind. Der Vorhang kann ein- oder mehrgleisig verschoben werden. Bedingt durch die Aufteilung der Gesamtbreite in Einzellängen (Sehnen) sind folgende PVC Streifen mit entsprechenden Überlappungen möglich:

- Streifenbreite 300 mm mit 150 mm (100%) Überlappung
- Streifenbreite 400 mm mit 150 mm (75%) Überlappung

LH = lichte Höhe, LB = lichte Breite, FB = Fertigungsbreite, StL = Streifenlänge, NH = nutzbare Durchfahrhöhe (LH-500 mm), SÜ = seitlicher Überstand (max. 2 x Überlappung), VB = Verschiebbreite, NB = nutzbare Breite bei geöffnetem Vorhang, ÜD = Überdeckung