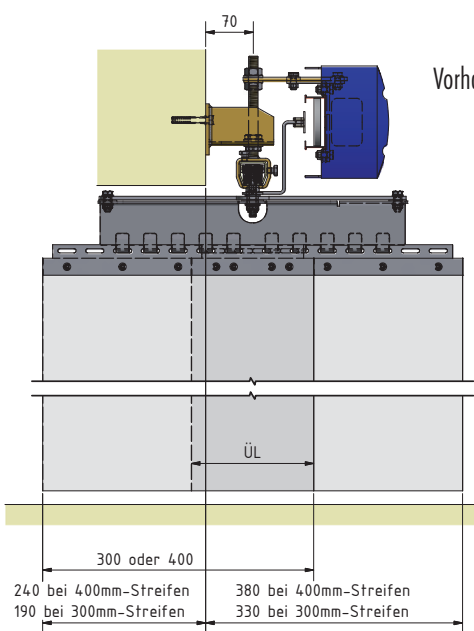


# EASY HANG STREIFENVORHÄNGE

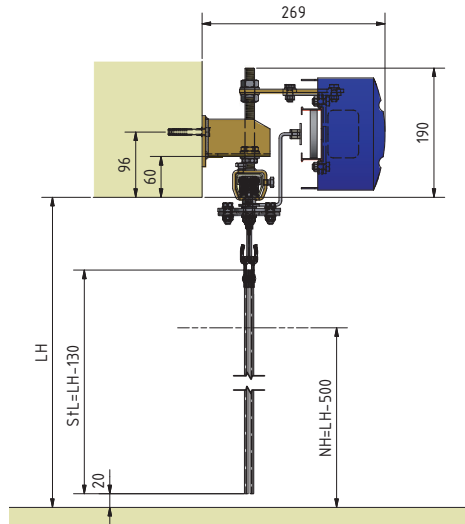
QUICK-STRIP SCHERENFALTSYSTEM Befestigungsart B8



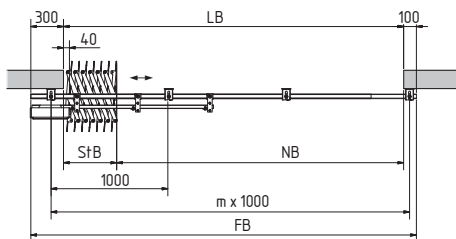
## BEFESTIGUNG UNTER STURZ – ELEKTROANTRIEB



Vorhang offen

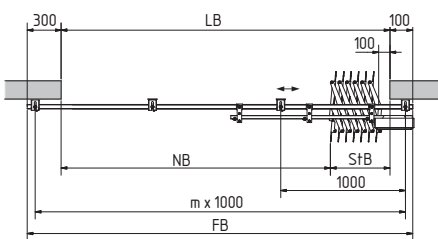


Vorhang geschlossen



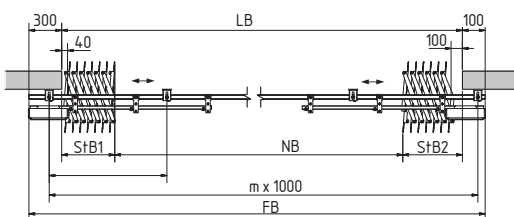
### nach links öffnend

$StB = n \times 50 \text{ mm} + 40 \text{ mm}$   
 $n = \text{Anzahl der Scheren}$   
 $m = \text{Anzahl der Wandmuffen}$



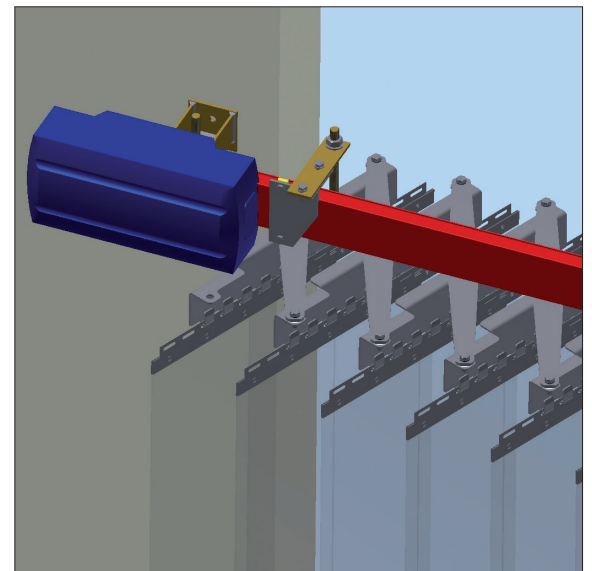
### nach rechts öffnend

$StB = n \times 50 \text{ mm} + 100 \text{ mm}$   
 $n = \text{Anzahl der Scheren}$   
 $m = \text{Anzahl der Wandmuffen}$

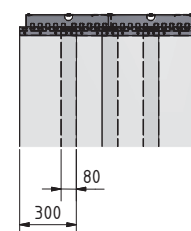


### zweiseitig öffnend

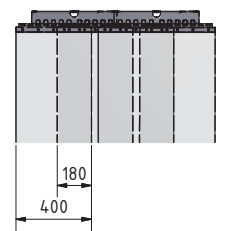
$StB1 = n1 \times 50 \text{ mm} + 40 \text{ mm}$   
 $StB2 = n2 \times 50 \text{ mm} + 100 \text{ mm}$   
 $n1 = \text{Anzahl der Scheren links}$   
 $n2 = \text{Anzahl der Scheren rechts}$   
 $m = \text{Anzahl der Wandmuffen}$



### PVC-Streifen für B8



Überlappung ÜL  
 bei 300 mm-Streifen  
 80 mm = 53%



Überlappung ÜL  
 bei 400 mm-Streifen  
 180 mm = 90%

LH = lichte Höhe, LB = lichte Breite, FB = Fertigungsbreite, NB = nutzbare Breite bei geöffnetem Vorhang, SÜ = seitlicher Überstand, StB = Stapelbreite