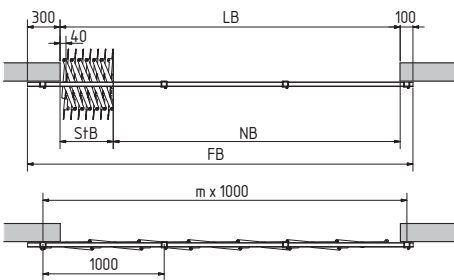
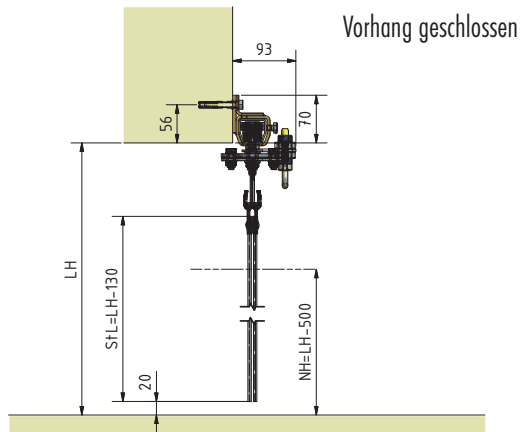
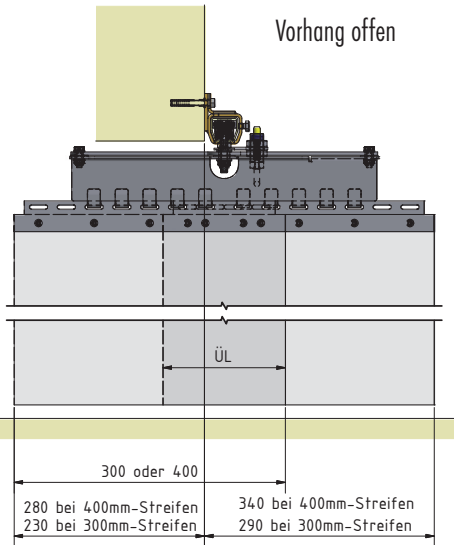
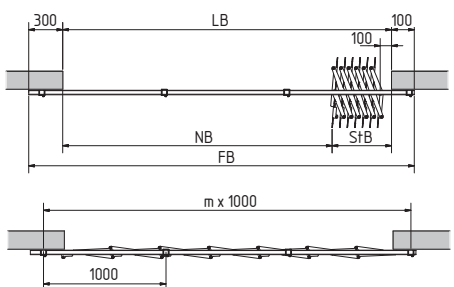


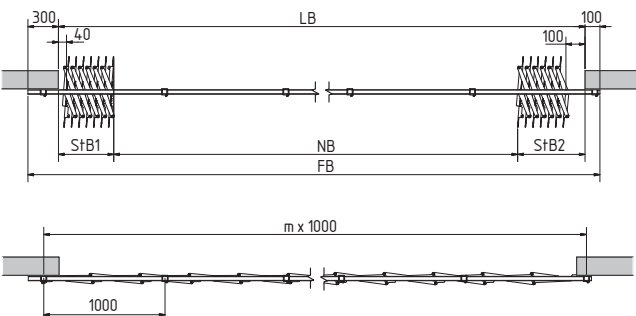
BEFESTIGUNG UNTER STURZ – MANUELLE BETÄTIGUNG



nach links öffnend
 $StB = n \times 50 \text{ mm} + 40 \text{ mm}$
 $n = \text{Anzahl der Scheren}$
 $m = \text{Anzahl der Wandmuffen}$



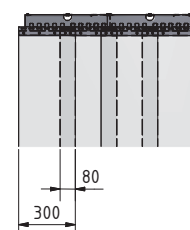
nach rechts öffnend
 $StB = n \times 50 \text{ mm} + 100 \text{ mm}$
 $n = \text{Anzahl der Scheren}$
 $m = \text{Anzahl der Wandmuffen}$



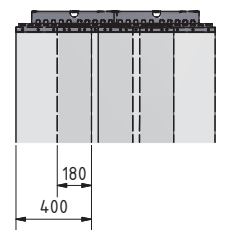
zweiseitig öffnend
 $StB1 = n1 \times 50 \text{ mm} + 40 \text{ mm}$
 $StB2 = n2 \times 50 \text{ mm} + 100 \text{ mm}$
 $n1 = \text{Anzahl der Scheren links}$
 $n2 = \text{Anzahl der Scheren rechts}$
 $m = \text{Anzahl der Wandmuffen}$



PVC-Streifen für B8



Überlappung ÜL
 bei 300 mm-Streifen
 80 mm = 53%



Überlappung ÜL
 bei 400 mm-Streifen
 180 mm = 90%

LH = lichte Höhe, LB = lichte Breite, FB = Fertigungsbreite, NB = nutzbare Breite bei geöffnetem Vorhang, SÜ = seitlicher Überstand, StB = Stapelbreite