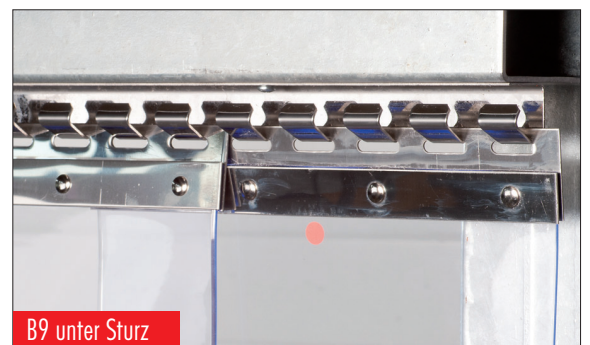
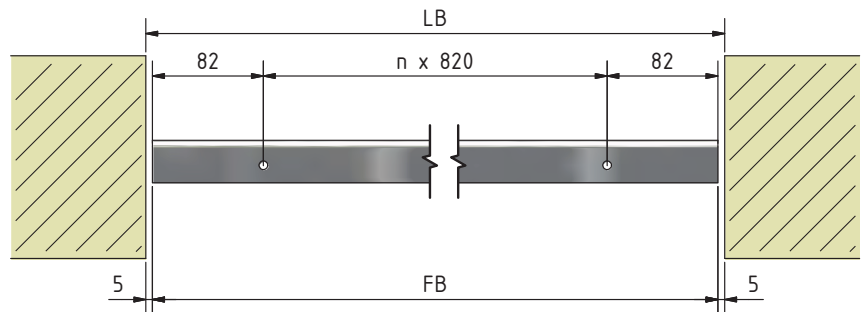
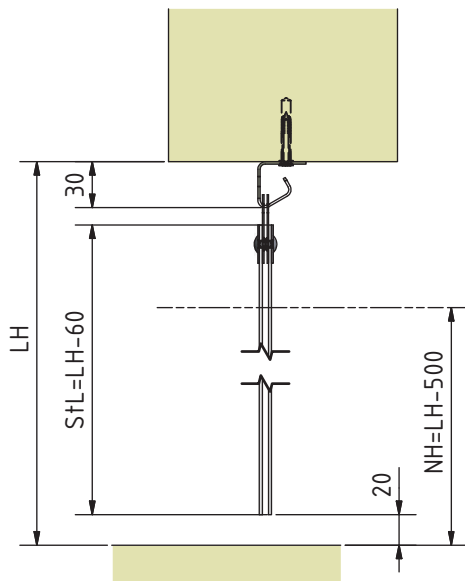
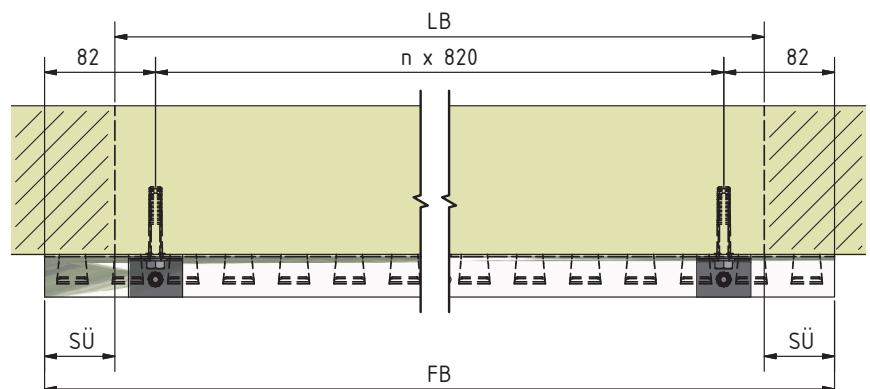
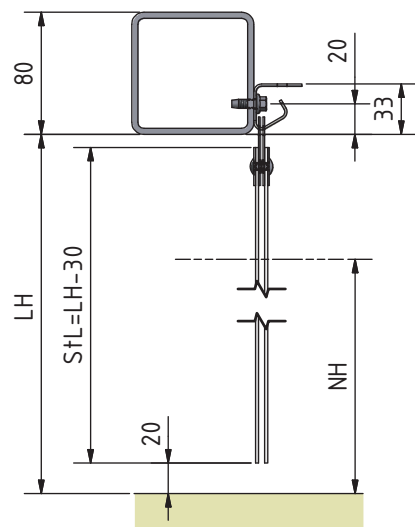


BEFESTIGUNG UNTER STURZ



BEFESTIGUNG VOR STURZ



LH = lichte Höhe, LB = lichte Breite, FB = Fertigungsbreite, StL = Streifenlänge, NH = nutzbare Durchfahrhöhe (LH-500 mm), Sü = seitlicher Überstand (max. 2 x Überlappung)