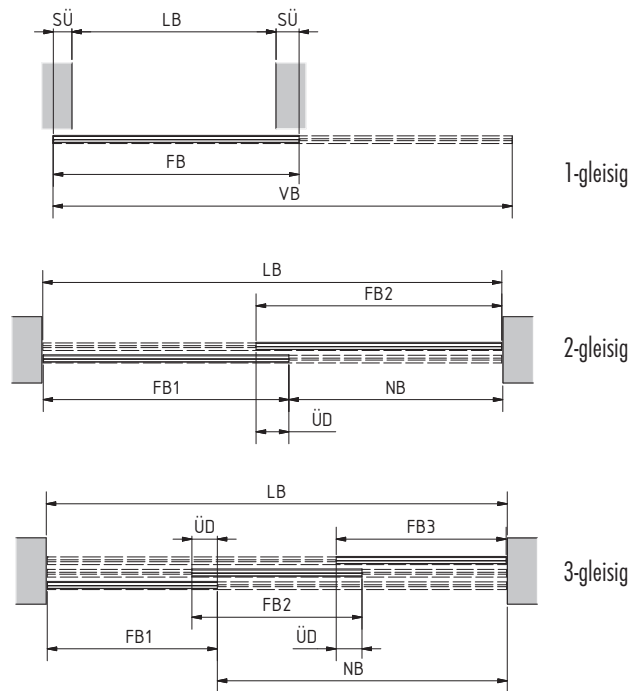
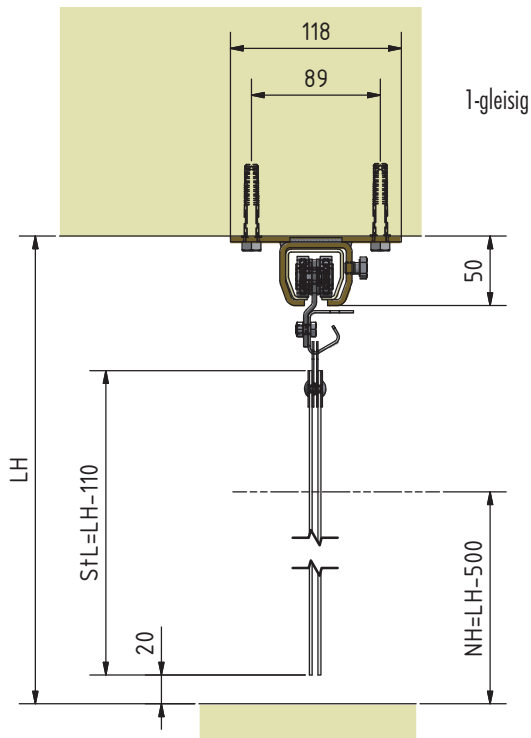
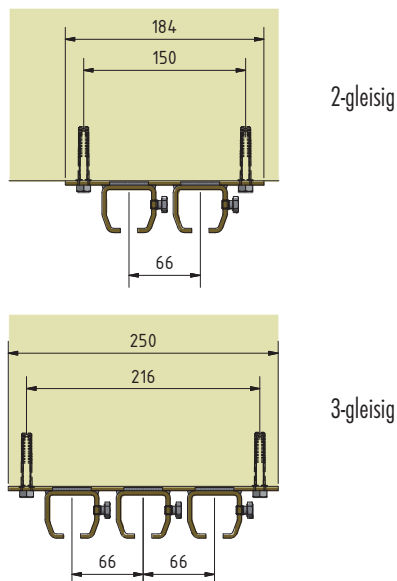


BEFESTIGUNG UNTER STURZ – VERSCHIEBBAR



Mehr als dreigleisige Verschiebung möglich.



LH = lichte Höhe, LB = lichte Breite, FB = Fertigungsbreite, StL = Streifenlänge, NH = nutzbare Durchfahrhöhe (LH-500 mm), SÜ = seitlicher Überstand (max. 2 x Überlappung), VB = Verschiebebreite, NB = nutzbare Breite bei geöffnetem Vorhang, ÜD = Überdeckung