

Montageanleitung QUICK-STRIP Scherenfaltsystem

Streifenvorhänge



Befestigungsart: B8.2-M - In der Laibung manuell nach rechts öffnend

Befestigung unter Sturz



EASY HANG GmbH
Lange Morgen 5
72768 Reutlingen
Tel. +49 (0) 7121 36401-0
Fax +49 (0) 7121 36401-18
info@easy-hang.com
www.easy-hang.com

Kommission:

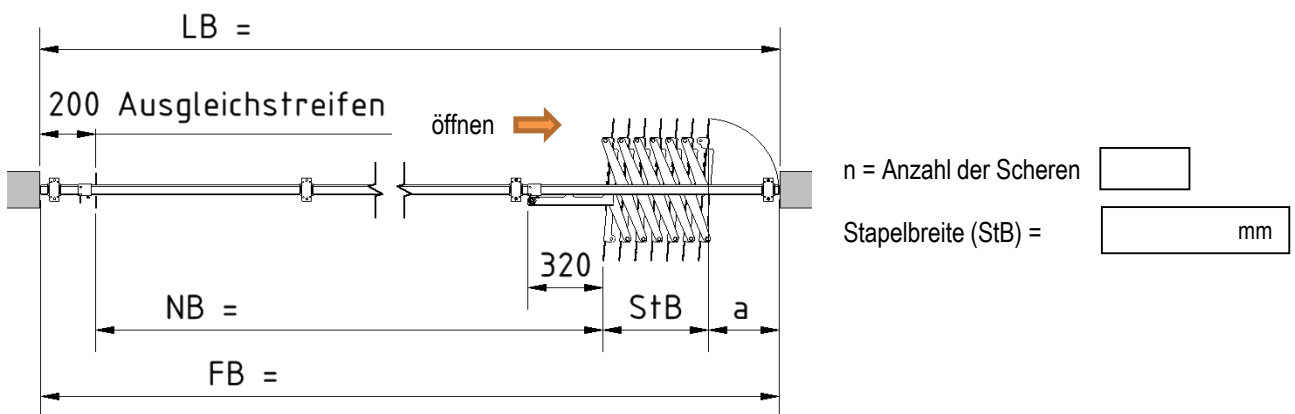
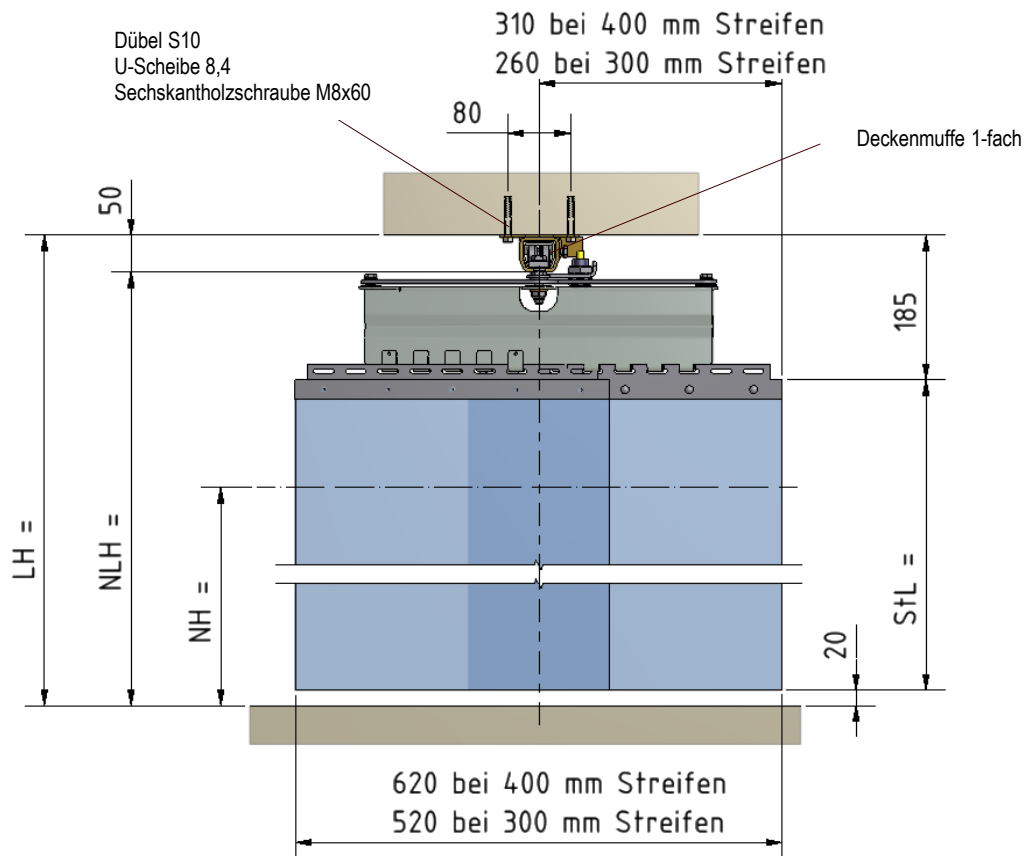
Auftrag Nr.: 10000.....

01/2019

Das Scherenfaltsystem wird werksseitig vorgefertigt. Auch die Deckenmuffen sind auf der Verschiebeschiene vormontiert. Diese sind entsprechend ihrem Abstand und ihrer Anzahl zu befestigen.

Die Anschläge zum Einklinken des Rastbolzens in der Position offen/geschlossen sind vor Ort einstellbar.

Bei den Ausführungen in der Laibung kann es systembedingt erforderlich sein, dass die erste und/oder letzte Schere in gekürzter Ausführung montiert wird. Die entsprechenden PVC-Streifen werden an die Lichte Breite (LB) angepasst.



LH = Lichte Höhe

NLH = Nutzbare Lichte Höhe = LH - 50 mm

NH = Nutzbare Höhe bei Durchfahrt durch geschlossenes Tor = LH - 500 mm

LB = Lichte Breite

NB = Nutzbare Breite = LB - (StB+a+200 mm)

FB = Fertigungsbreite = LB - 10 mm

StB = Stapelbreite = n x 55 mm

n = Anzahl der Scheren

a = max. 265 mm bei Streifenbreite 300 mm

a = max. 315 mm bei Streifenbreite 400 mm

StL = Streifenlänge = LH - 205 mm

Montageanleitung QUICK-STRIP Scherenfaltsystem

Befestigungsart: B8.2-M - In der Laibung manuell nach rechts öffnend

Befestigung unter Sturz

Kommission:

Auftrag Nr.: 10000.....

Streifenvorhänge



EASY HANG GmbH
Lange Morgen 5
72768 Reutlingen
Tel. +49 (0) 7121 36401-0
Fax +49 (0) 7121 36401-18
info@easy-hang.com
www.easy-hang.com

01/2019

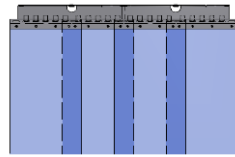
Streifentyp

300 mm breit x mm dick, Länge mm



Stück Gesamtanzahl Streifen

2 mm dick = 2,9 kg/m²
3 mm dick = 4,4 kg/m²



Überlappung 53%

Die PVC-Streifen werden in der Länge 20 mm über OK Fußboden gefertigt. Nach einigen Tagen in geheizten Räumen hängen sich die Streifen aus. Nach längerer Zeit können sich die PVC-Streifen so weit gelängt haben, dass diese auf dem Fußboden aufstehen. Die Streifen können dann einfach mit dem mit-gelieferten Messer gekürzt werden.

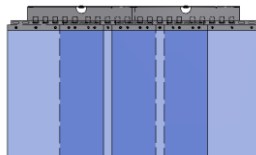
Streifentyp

400 mm breit x mm dick, Länge mm



Stück Gesamtanzahl Streifen

3 mm dick = 6,6 kg/m²
4 mm dick = 8,8 kg/m²

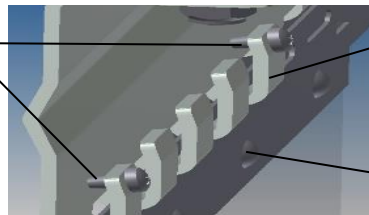


Überlappung 90%

Sicherheitshinweis: Die PVC-Streifen müssen immer so weit gekürzt werden, dass sie nicht auf dem Boden aufstehen, um ein Ausreißen durch Überfahren mit Staplern o.ä. zu verhindern.

Zusätzliche Aushängesicherung der PVC-Streifen

In den Einhängehaken der Scheren sind Bohrungen zum Eindrehen von gewindefurchenden Kreuzschlitzschrauben M5 x 8 angebracht (2 Schrauben je Streifen)



Einhängehaken

Die Hängebleche müssen immer so in die Einhängehaken gehängt werden, dass der Nietkopf sichtbar ist.

Nietkopf



Art. Nr.	Stückliste B8 Scherenfaltsystem manuell rechts öffnend	Stück	Länge mm	kg kg/m
	Scherenfaltsystem manuell			
	Gesamtanzahl komplette Scheren n			6,1
K0002	Verschiebepprofil	1		1,74
Z0510	Deckenmuffe einfach			0,35
N0029	Sechskantschraube M8 x 20 selbstschneidend (für Verschraub. mit Stahl)			
N0005	Dübel S10 Kunststoff			
N0178	U-Scheibe 8.4 DIN 125, verz.			
N0004	Sechskantholzschraube M8 x 60, verz.			
Z0410	Festlager	1		0,14
Z0411	Rollenlager (Anzahl Scheren n - 2)			0,21
Z0513	Mitnehmerplatte rechts komplett	1		0,99
Z0086	Rastbolzen	1		0,26
Z0405	Anschlag	2		0,21
	Ausgleichsstreifen 200 x mm mit Hakenschiene (LH - 106 mm)	1		
N0317	Gewindefurchende Kreuzschlitzschraube M5 x 8 zur Aushängesicherung		(Anzahl Scheren x 4)	
K0018	Zugseil (LH - 1.000 mm)	1		
K0017	Messer	1		
K0034	Verpackung Palette	1		
	Bund: 200 x 100 x mm	1		