

# Montageanleitung QUICK-STRIP Scherenfaltsystem

Befestigungsart: B8.3-M - In der Laibung manuell zweiseitig öffnend

Befestigung unter Sturz

Kommission: .....

Auftrag Nr.: 10000.....

Streifenvorhänge



01/2019

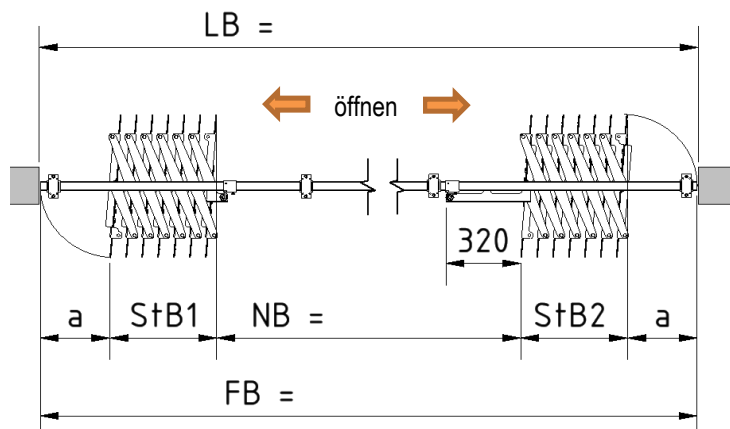
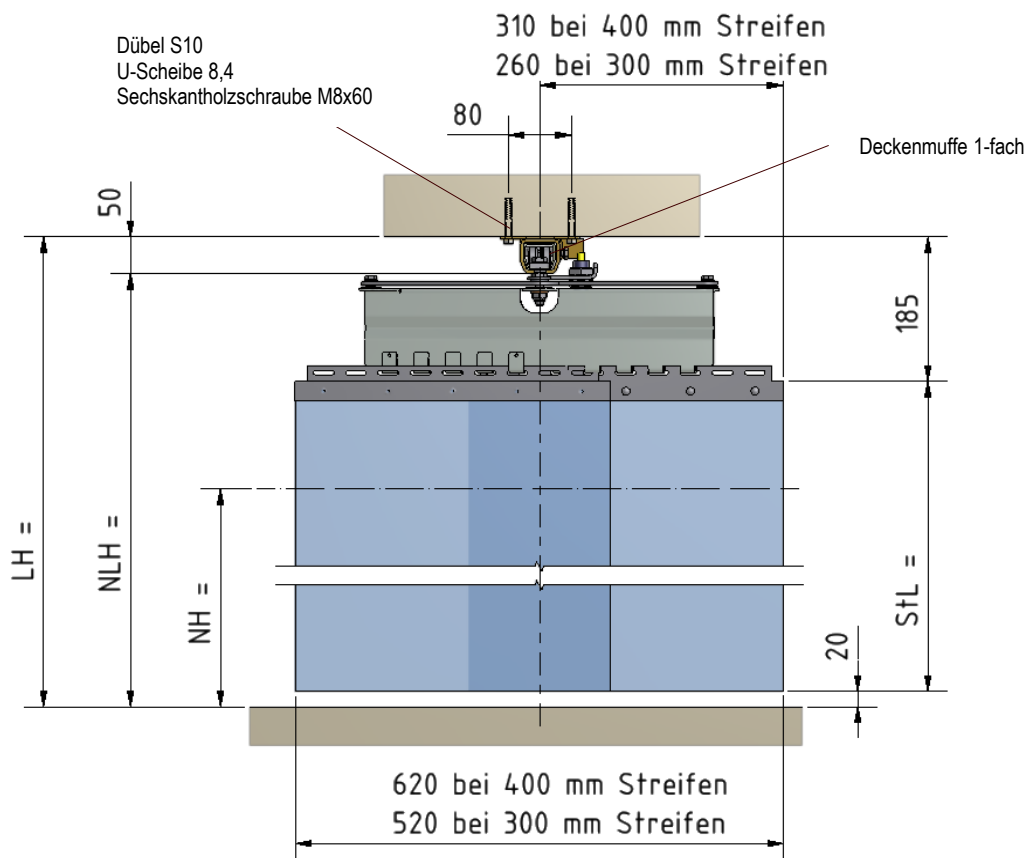


EASY HANG GmbH  
 Lange Morgen 5  
 72768 Reutlingen  
 Tel. +49 (0) 7121 36401-0  
 Fax +49 (0) 7121 36401-18  
 info@easy-hang.com  
 www.easy-hang.com

Das Scherenfaltsystem wird werksseitig vorgefertigt. Auch die Deckenmuffen sind auf der Verschiebeschiene vormontiert. Diese sind entsprechend ihrem Abstand und ihrer Anzahl zu befestigen.

Die Anschläge zum Einklinken des Rastbolzens in der Position offen/geschlossen sind vor Ort einstellbar.

Bei den Ausführungen in der Laibung kann es systembedingt erforderlich sein, dass die ersten Scheren in gekürzter Ausführung montiert werden. Die entsprechenden PVC-Streifen werden an die Lichte Breite (LB) angepasst.



n1 = Anzahl der Scheren links

n2 = Anzahl der Scheren rechts

Stapelbreite 1 (StB1) =  mm

Stapelbreite 2 (StB2) =  mm

LH = Lichte Höhe  
 NLH = Nutzbare Lichte Höhe = LH - 50 mm  
 NH = Nutzbare Höhe bei Durchfahrt durch geschlossenes Tor = LH - 500 mm

LB = Lichte Breite  
 NB = Nutzbare Breite = LB - (StB1+StB2+2a)  
 FB = Fertigungsbreite = LB - 10 mm  
 StB1 = Stapelbreite = n1 x 55 mm  
 StB2 = Stapelbreite = n2 x 55 mm

n1 = Anzahl der Scheren links  
 n2 = Anzahl der Scheren rechts  
 a = max. 265 mm bei Streifenbreite 300 mm  
 a = max. 315 mm bei Streifenbreite 400 mm  
 StL = Streifenlänge = LH - 205 mm

# Montageanleitung QUICK-STRIP Scherenfaltsystem

**Befestigungsart: B8.3-M - In der Laibung manuell zweiseitig öffnend**

**Befestigung unter Sturz**

Kommission: .....

Auftrag Nr.: 10000.....

Streifenvorhänge



EASY HANG GmbH  
Lange Morgen 5  
72768 Reutlingen  
Tel. +49 (0) 7121 36401-0  
Fax +49 (0) 7121 36401-18  
info@easy-hang.com  
www.easy-hang.com

01/2019

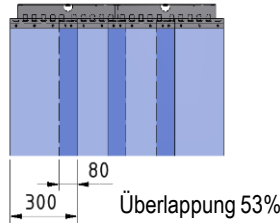
Streifentyp

300 mm breit x mm dick, Länge mm



Stück Gesamtanzahl Streifen

2 mm dick = 2,9 kg/m<sup>2</sup>  
3 mm dick = 4,4 kg/m<sup>2</sup>



Die PVC-Streifen werden in der Länge 20 mm über OK Fußboden gefertigt. Nach einigen Tagen in geheizten Räumen hängen sich die Streifen aus. Nach längerer Zeit können sich die PVC-Streifen so weit gelängt haben, dass diese auf dem Fußboden aufstehen. Die Streifen können dann einfach mit dem mit-gelieferten Messer gekürzt werden.

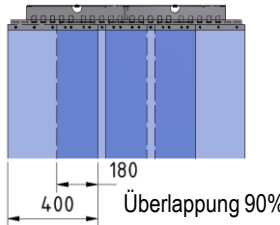
Streifentyp

400 mm breit x mm dick, Länge mm



Stück Gesamtanzahl Streifen

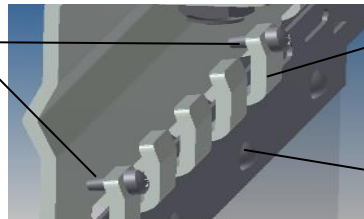
3 mm dick = 6,6 kg/m<sup>2</sup>  
4 mm dick = 8,8 kg/m<sup>2</sup>



**Sicherheitshinweis: Die PVC-Streifen müssen immer so weit gekürzt werden, dass sie nicht auf dem Boden aufstehen, um ein Ausreißen durch Überfahren mit Staplern o.ä. zu verhindern.**

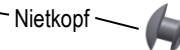
### Zusätzliche Aushängesicherung der PVC-Streifen

In den Einhängehaken der Scheren sind Bohrungen zum Eindrehen von gewindefurchenden Kreuzschlitzschrauben M5 x 8 angebracht (2 Schrauben je Streifen)



Einhängehaken

Die Hängebleche müssen immer so in die Einhängehaken gehängt werden, dass der Nietkopf sichtbar ist.



Art. Nr.	Stückliste B8 Scherenfaltsystem manuell zweiseitig öffnend	Stück	Länge mm	kg kg/m
	Scherenfaltsystem manuell			
	Gesamtanzahl komplette Scheren n			6,1
K0002	Verschiebeprofil	1		1,74
Z0510	Deckenmuffe einfach			0,35
N0029	Sechskantschraube M8 x 20 selbstschneidend (für Verschraub. mit Stahl)			
N0005	Dübel S10 Kunststoff			
N0178	U-Scheibe 8.4 DIN 125, verz.			
N0004	Sechskantholzschraube M8 x 60, verz.			
Z0410	Festlager	2		0,14
Z0411	Rollenlager ( Anzahl Scheren n - 4 )			0,21
Z0512	Mitnehmerplatte links komplett	1		0,46
Z0513	Mitnehmerplatte rechts komplett	1		0,99
Z0086	Rastbolzen	2		0,26
Z0405	Anschlag	4		0,21
N0317	Gewindefurchende Kreuzschlitzschraube M5 x 8 zur Aushängesicherung		(Anzahl Scheren x 4)	
K0018	Zugseil (LH - 1.000 mm)	2		
K0017	Messer	1		
K0034	Verpackung Palette	1		
	Bund: 200 x 100 x mm	1		