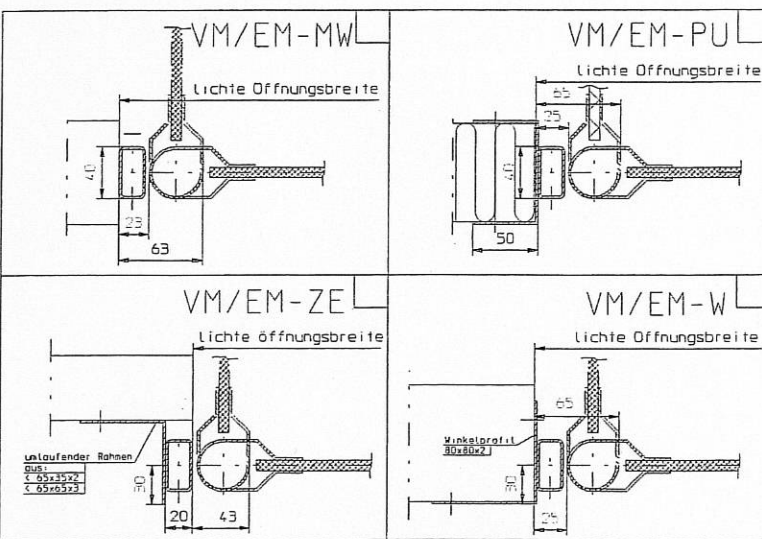


Befestigung
des Turstocks:

Nieten

Schrauben

Schweißen



Wandaufbau:

PU

Beton

Ytong

Holz

Kalksandstein

Hohlbaustein

Stahlprofil



Diese Zeichnung darf nur im CAD-System geändert werden!

Benennung:
Aufmaßblatt für
VM/EM Pendeltür