



Pendeltore EASY HANG



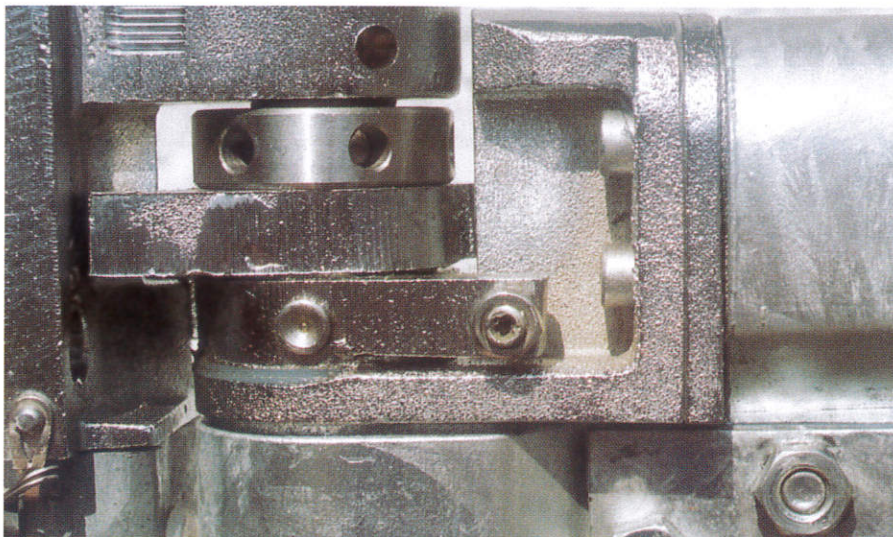
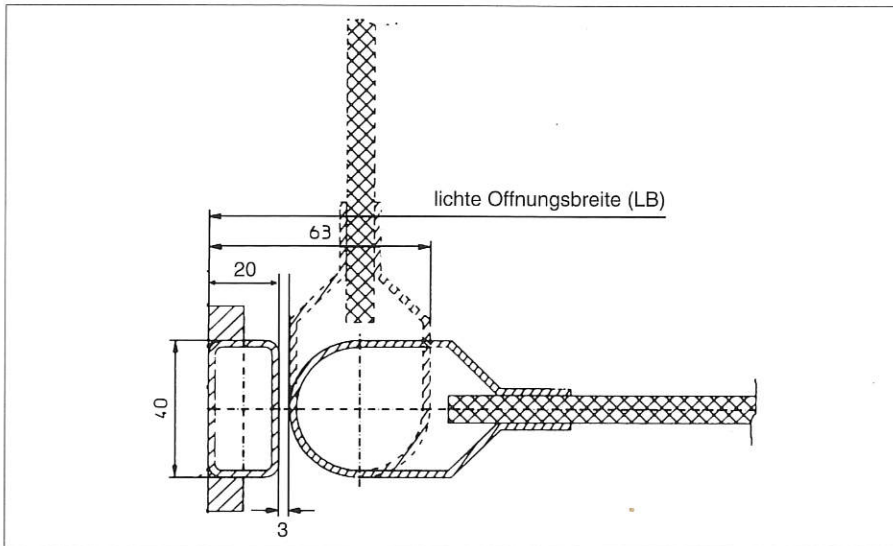
EASY HANG GmbH
Lange Morgen 5
72768 Reutlingen
Tel. +49 (0) 7121 36401-0
Fax +49 (0) 7121 36401-18
info@easy-hang.com
www.easy-hang.com

EASY HANG Pendeltor Typ S mittel-schwere Ausführung. Der Aufbau der Konstruktion setzt sich zusammen aus seitlichen Zargen (Türstockrahmen), an denen das obere und untere Lager befestigt sind. In diese Lager ist der Pendeltorflügel eingesetzt. Sowohl der Federschließer als auch das Knotenblech und das Pendeltorblatt sind als Schraubverbindungen als Gesamtkonstruktion aufgebaut. Durch diese

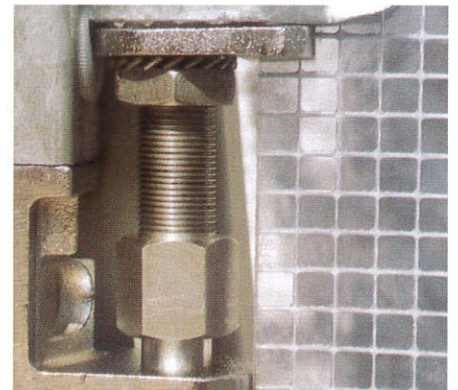
Konstruktion ist sowohl der Austausch von verschlissenen Pendeltorblättern als auch die Reparatur von Einzelteilen, ohne großen Aufwand möglich. Das Pendeltorprofil sowie alle anderen Baugruppen sind auch in Edelstahlausführung lieferbar. Die Standardausführung der Metallteile ist feuerverzinkt. Da die Lieferung des Pendeltors grundsätzlich mit seitlicher Zarge erfolgt, ist die Montage sehr einfach.



Durch einfaches Einstecken des Sicherungsstiftes kann der Flügel in 90° Stellung offengehalten werden.



Im Rohrprofil innenliegende, einstellbare Schließvorrichtungen ermöglichen jederzeit die Zuhaltekraft der Pendeltorflügel einzustellen.



Das untere Lager ist höhenverstellbar. Somit ist die Montage sehr einfach durch Hochdrehen des gesamten Flügels möglich. Maßanpassungen in der Höhe können durch einfaches Kürzen der seitlichen Zarge während der Montage noch vorgenommen werden.



Einreißschutz (optional) an den gefährdeten Stellen der PVC Blätter garantieren eine lange Lebensdauer der Pendeltorblätter.