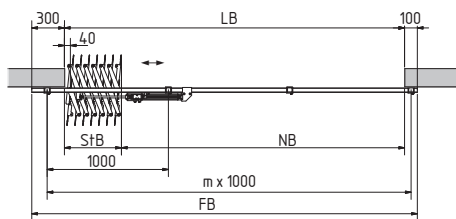
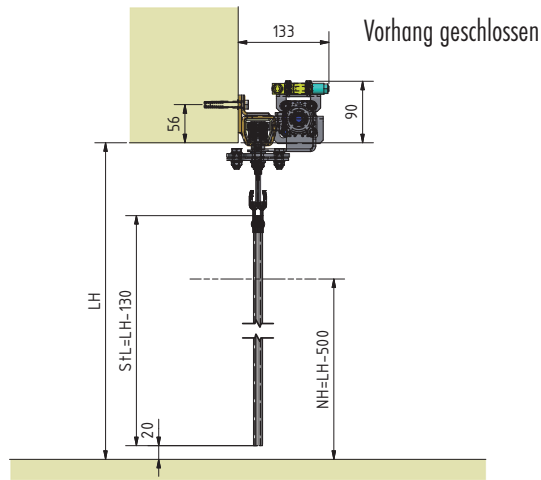
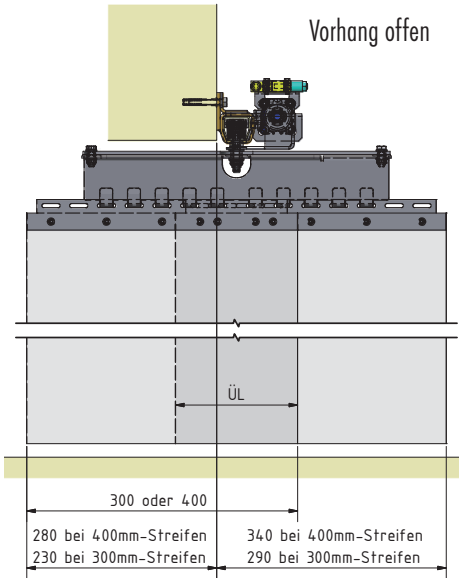
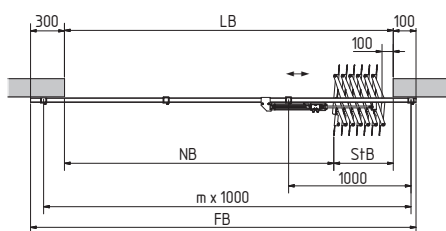


BEFESTIGUNG UNTER STURZ – PNEUMATIKANTRIEB



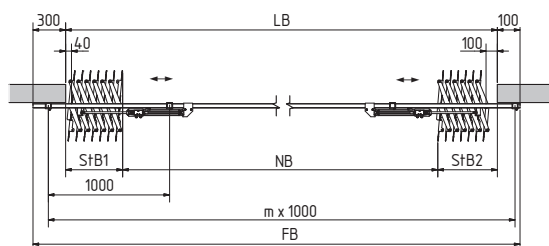
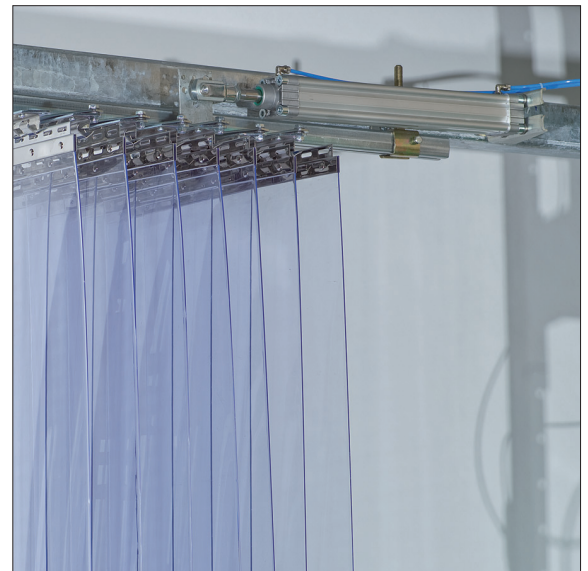
nach links öffnend

StB = $n \times 50 \text{ mm} + 40 \text{ mm}$
 n = Anzahl der Scheren
 m = Anzahl der Wandmuffen



nach rechts öffnend

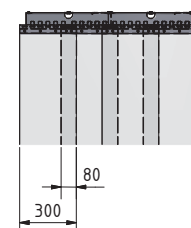
StB = $n \times 50 \text{ mm} + 100 \text{ mm}$
 n = Anzahl der Scheren
 m = Anzahl der Wandmuffen



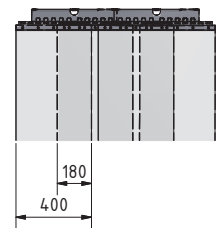
zweiseitig öffnend

StB1 = $n1 \times 50 \text{ mm} + 40 \text{ mm}$
 StB2 = $n2 \times 50 \text{ mm} + 100 \text{ mm}$
 $n1$ = Anzahl der Scheren links
 $n2$ = Anzahl der Scheren rechts
 m = Anzahl der Wandmuffen

PVC-Streifen für B8



Überlappung ÜL
 bei 300 mm-Streifen
 80 mm = 53%



Überlappung ÜL
 bei 400 mm-Streifen
 180 mm = 90%

LH = lichte Höhe, LB = lichte Breite, FB = Fertigungsbreite, NB = nutzbare Breite bei geöffnetem Vorhang, SÜ = seitlicher Überstand, StB = Stapelbreite