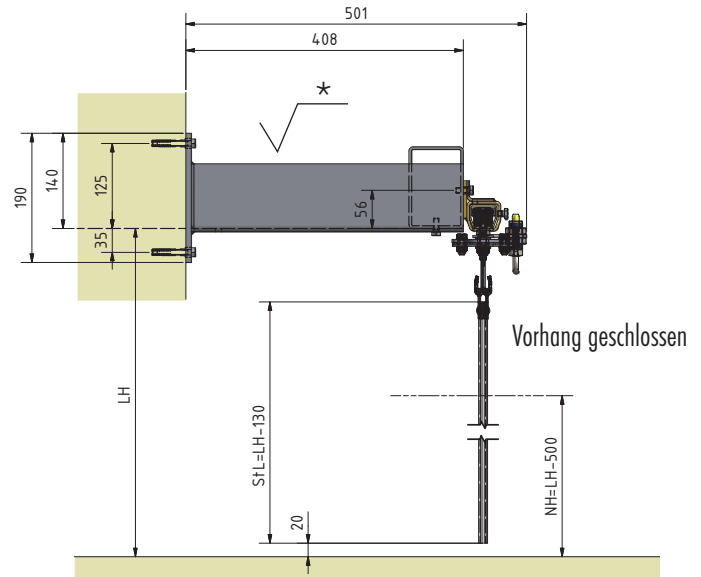
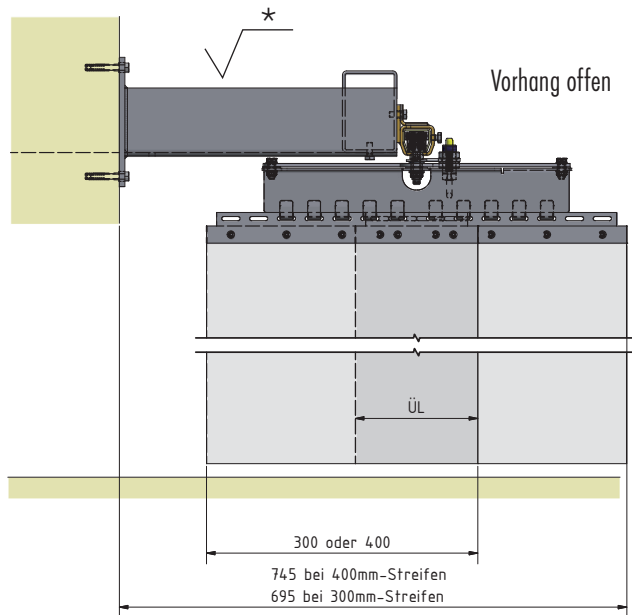


EASY HANG STREIFENVORHÄNGE

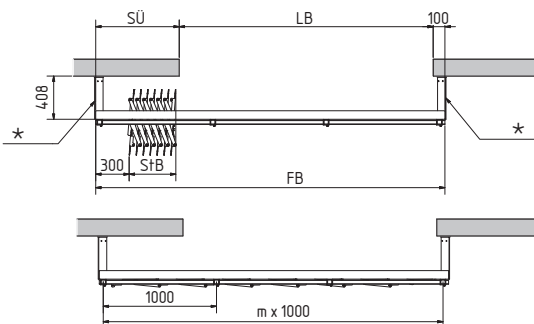
QUICK-STRIP SCHERENFALTSYSTEM Befestigungsart B8



BEFESTIGUNG VOR STURZ – MANUELLE BETÄTIGUNG



* 400 mm breiter Streifen zur seitlichen Abdichtung



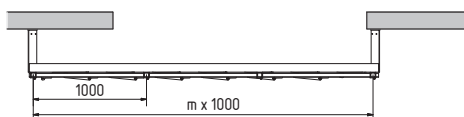
nach links öffnend

$$SÜ = StB + 300 \text{ mm}$$

$$StB = n \times 50 \text{ mm}$$

n = Anzahl der Scheren

m = Anzahl der Wandmuffen



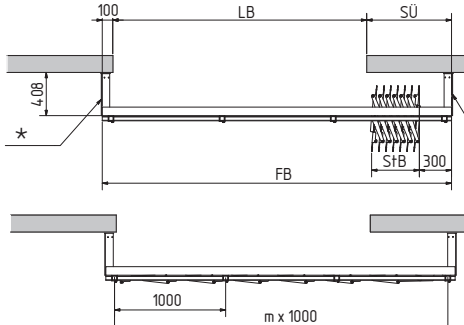
nach rechts öffnend

$$SÜ = StB + 300 \text{ mm}$$

$$StB = n \times 50 \text{ mm}$$

n = Anzahl der Scheren

m = Anzahl der Wandmuffen



zweiseitig öffnend

$$SÜ1 = StB1 + 300 \text{ mm}$$

$$SÜ2 = StB2 + 300 \text{ mm}$$

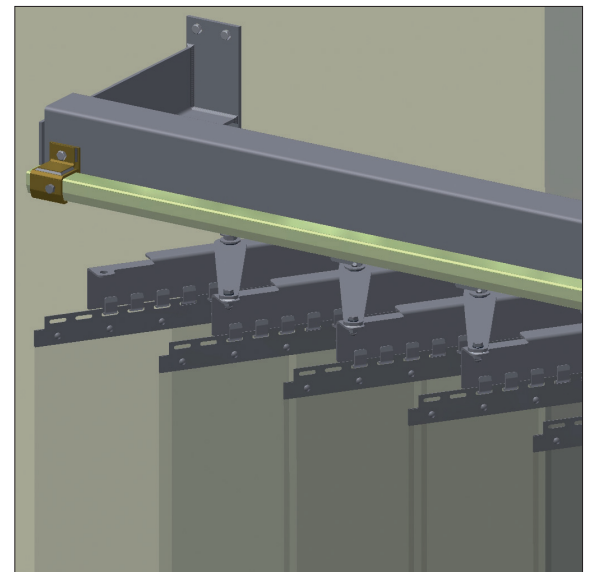
$$StB1 = n1 \times 50 \text{ mm}$$

$$StB2 = n2 \times 50 \text{ mm}$$

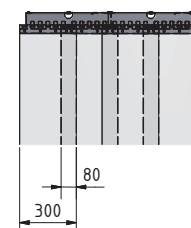
n1 = Anzahl der Scheren links

n2 = Anzahl der Scheren rechts

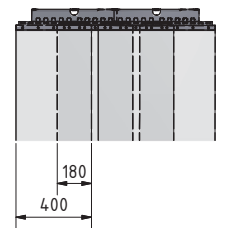
m = Anzahl der Wandmuffen



PVC-Streifen für B8



Überlappung ÜL
bei 300 mm-Streifen
80 mm = 53%



Überlappung ÜL
bei 400 mm-Streifen
180 mm = 90%

LH = lichte Höhe, LB = lichte Breite, FB = Fertigungsbreite, NB = nutzbare Breite bei geöffnetem Vorhang, SÜ = seitlicher Überstand, StB = Stapelbreite