

**EASY
HANG**



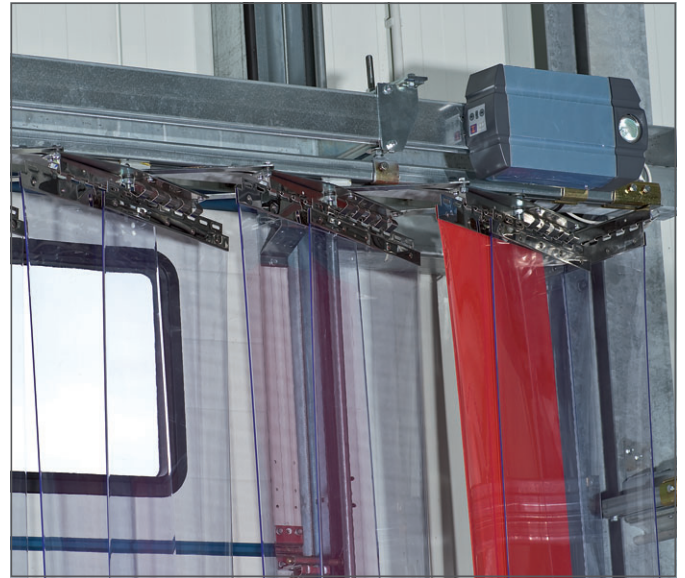
STREIFENVORHANG

QUICK-STRIP

DAS SCHERENFALTSYSTEM
MIT VIELEN VORTEILEN

DAS QUICK-STRIP STREIFENVORHANGSYSTEM BIETET FOLGENDE VORTEILE:

- . einfaches Ein- und Aushängen der PVC-Streifen
- . geringer Platzbedarf für zusammengeschobenen Vorhang im geöffneten Zustand
- . manuelle Betätigung durch Handzug
- . automatische (elektrische und pneumatische) Betätigung
- . einfachste Selbstmontage
- . hohe Betriebssicherheit durch flexible transparente Streifen
- . in allen Befestigungsarten preiswerteste Ausführung



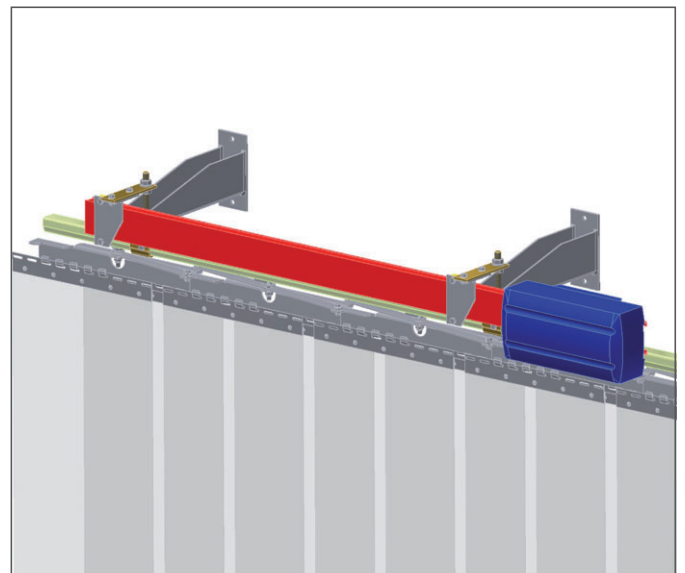
SCHERENFALTSYSTEM QUICK-STRIP

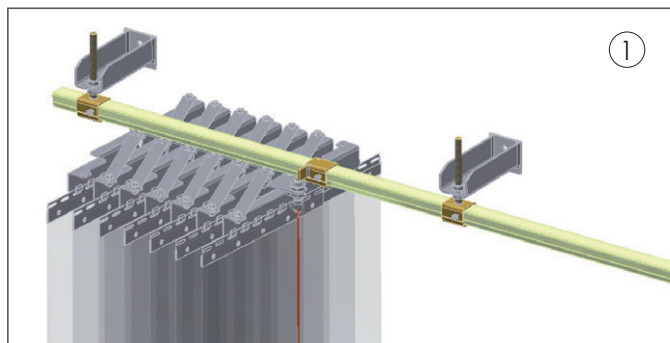
Bedingt durch das Scherenfaltsystem Quick-Strip wird der Abstellbereich des geöffneten Streifenvorhangs auf ein Minimum reduziert. Einfache und betriebssichere Technik garantiert das leichte Verschieben des PVC-Streifenvorhangs. Wartungsfreie Lager gewährleisten niedrige Unterhaltskosten und höchste Benutzerfreundlichkeit.



VERSCHIEBESCHIENE MIT WANDKONSOLE

Die Verschiebeschiene wird von Wandkonsolen gehalten. Ebenso übrige Anbauteile, wie elektrischer und pneumatischer Antrieb.



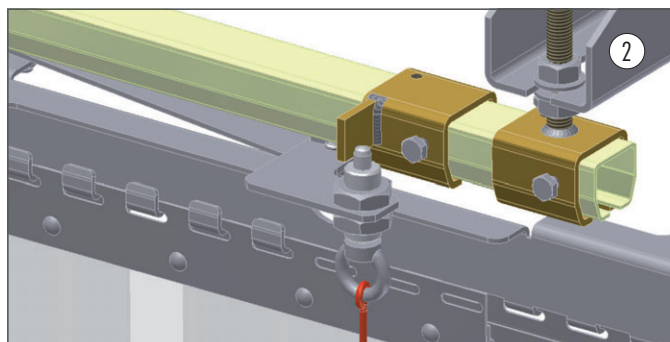


①

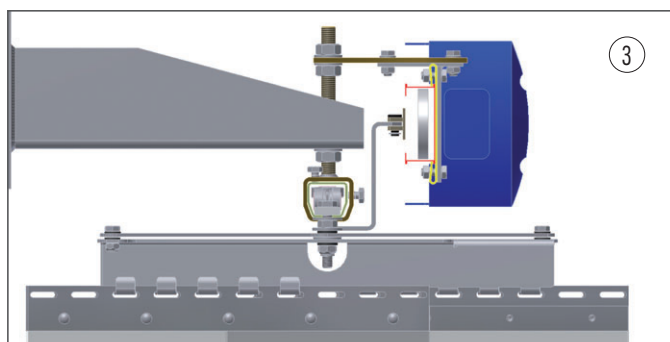
ÖFFNEN UND SCHLIESSEN VON HAND

Durch die rollengeführten Laufwagen ist der Streifenvorhang leicht von Hand zu öffnen und zu schließen. Eine Arretierung in den Endstellungen verhindert ungewollte Bewegungen des Vorhanges.

- ① Streifenvorhang mit rollengeführtem Laufwagen
- ② Arretierung an der Endstellung



②

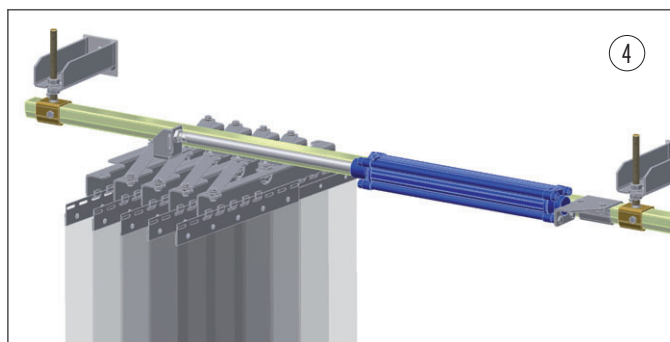


③

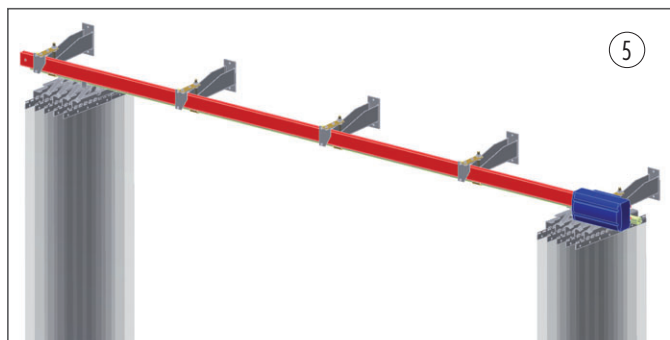
ELEKTRISCHER ODER PNEUMATISCHER ANTRIEB

Durch die Baukastenkonstruktion des Quick-Strip Streifenvorhanges wird der elektrische oder pneumatische Antrieb nur zusätzlich an die Grundkonstruktion der manuellen Ausführung angeschraubt. Der erforderliche elektrische Anschluss erfolgt über eine in der Tormitte bauseitig zu stellende 230V Steckdose. Sowohl die pneumatische als auch die elektrische Verkabelung ist steckerfertig vorverdrahtet.

- ③ Streifenvorhang mit elektrischem Antrieb
- ④ Streifenvorhang mit pneumatischem Antrieb
- ⑤ Streifenvorhang zweiseitig öffnend



④



⑤

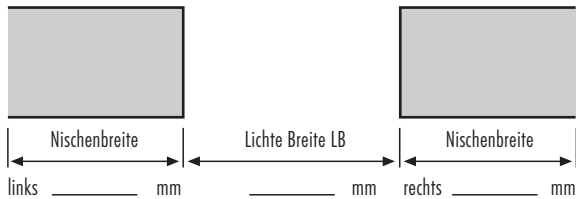
Das Teilen des Vorhanges in zwei Hälften verkürzt die Öffnungszeit erheblich. Beim elektrischen und pneumatischen Antrieb steht nach wenigen Sekunden die erforderliche Durchfahrbreite in voller Höhe zur Verfügung.



Fordern Sie ein Angebot für Ihren Einsatzfall an:

QUICK-STRIP Scherenfallsystem (B8) mit

- manueller Betätigung
 E-Antrieb
 pneumatischem Antrieb
 verzinkt
 Edelstahl

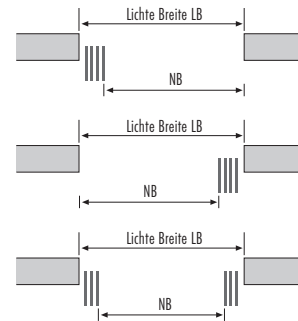
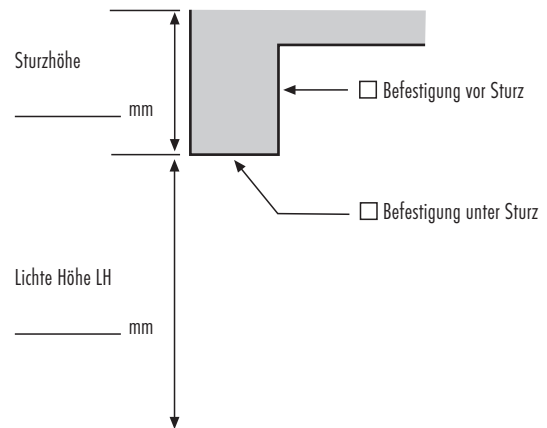


Befestigung unter Sturz:

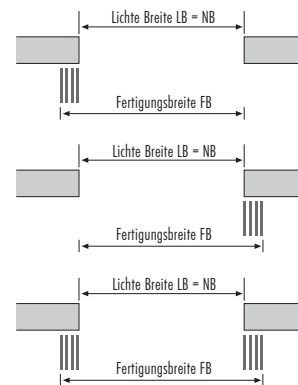
- nach links öffnend
 nach rechts öffnend
 nach links und rechts öffnend

Befestigung vor Sturz:

- nach links öffnend
 nach rechts öffnend
 nach links und rechts öffnend



NB = Nutzbare Breite bei geöffnetem Vorhang



LB entspricht NB

Firma _____

Ansprechpartner _____

Straße _____

PLZ/Ort _____ / _____

Telefon _____

Fax _____

Email _____